



# ロックシーン 大型擬石張ブロック



**⚠ 保管・取扱いに関する注意事項**

- 製品本来の目的・仕様以外でご使用になると危険ですので十分注意してください。
- 作業時には関係者以外の方が現場に立ち入らないように十分注意してください。
- リフト及びクレーンでの製品の移動時は荷崩れしないよう、静かに移動してください。
- 施工用具(吊りワイヤー、金具等)は使用前に十分に点検を行ってください。
- 施工用具の製品への取り付けは確実に行ってください。
- 重量物ですので、据え付け吊り込み中は、製品の下に入らないでください。
- 現場での作業時には、適切な保護具(ヘルメット、手袋、安全靴)をご使用ください。

**カタログご利用にあたってのお願い**

- このカタログに掲載の製品は、令和5年5月現在のものです。
- このカタログは、当社取り扱い製品の主要事項を掲載したものです。  
詳しい説明、使用図面等さらに詳しい資料を必要とされる場合には、担当者までお申し付けください。
- 掲載製品の中で、一部取り扱いできない地区・地域があります。
- 掲載製品の規格寸法につきましては、成型寸法となっておりますので表面加工により実寸法とは異なる場合があります。
- 単体図・展開図・断面図は参考例ですので、ご使用にあたっては設置場所、設置条件を考慮してください。
- 製品質量は参考値のため、仕様材料(セメント・骨材等)により、若干の変動があります。
- カタログ以外の製品、および特注品についても、設計・製作いたします。担当者までお申し付けください。
- 掲載製品の色につきましては、印刷の関係上、実物とは多少異なる場合があります。



**丸高コンクリート工業株式会社**

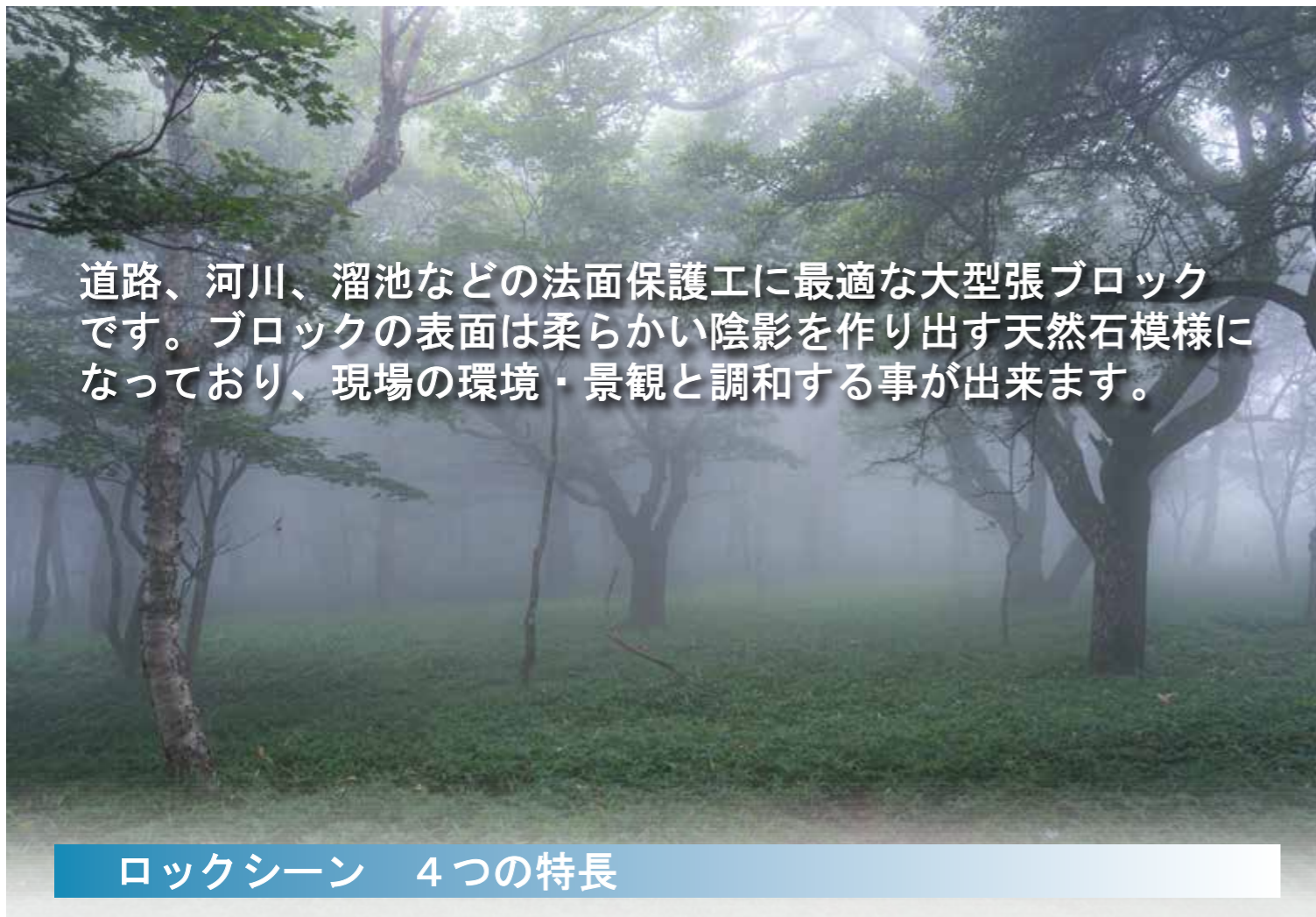
URL <https://www.marucon.co.jp/>

本 社 〒915-0057 福井県越前市矢船町1号6番地 tel. 0778(24)1234 fax. 0778(24)4050  
 三重事業所 〒514-2106 三重県津市美里町足坂116番地 tel. 059(279)3355 fax. 059(279)2195

230520	本 社	三 重
	内 外	内 外
	●	



**丸高コンクリート工業株式会社**



道路、河川、溜池などの法面保護工に最適な大型張ブロックです。ブロックの表面は柔らかい陰影を作り出す天然石模様になっており、現場の環境・景観と調和する事が出来ます。

### ロックシーン 4つの特長

- 1. 環境にマッチ**  
ブロック表面が擬石タイプの模様となっている事で、現場の環境、景観に調和します。
- 2. 施工が簡単、施工が早い**  
ブロックが大型で1㎡/個となっている事と、ブロックの上下が、噛み合わせ形状であることで敷設がし易くなっており、工期の短縮が図れます。
- 3. 優れた設置性**  
4面モルタル袋目地タイプなので、施工後モルタルが外れにくい構造となっています。
- 4. 信頼の強度**  
工場製品として十分に管理され製造されているので、確かな寸法、強度が確保できます。



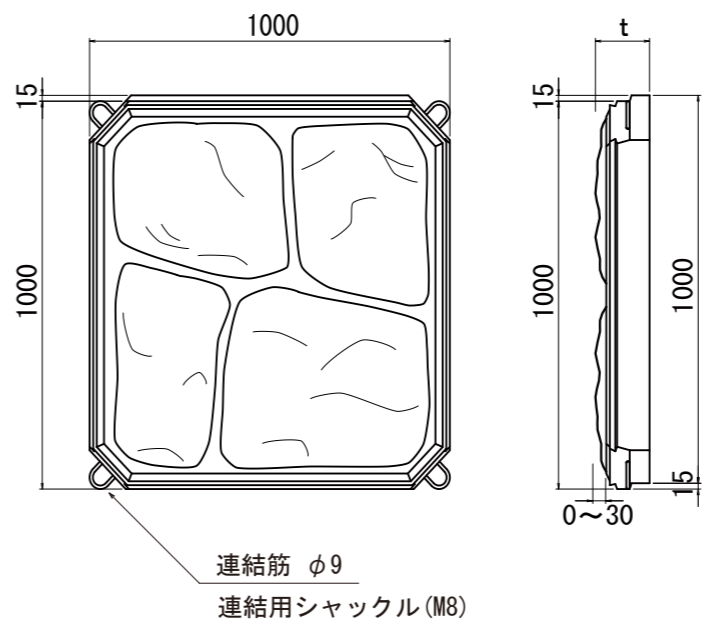
※ロックシーンは、全て受注生産になります。

### 数量表

10㎡当り

材 料	形状寸法	全数量	単位	適 要
	規 格			
ロ ッ ク シ ーン		10.0	個	
目 地 モ ル タ ル	T-120	0.024	m <sup>3</sup>	目地厚40mm
	T-150	0.029	m <sup>3</sup>	〃
	T-180	0.034	m <sup>3</sup>	〃

### 寸法図

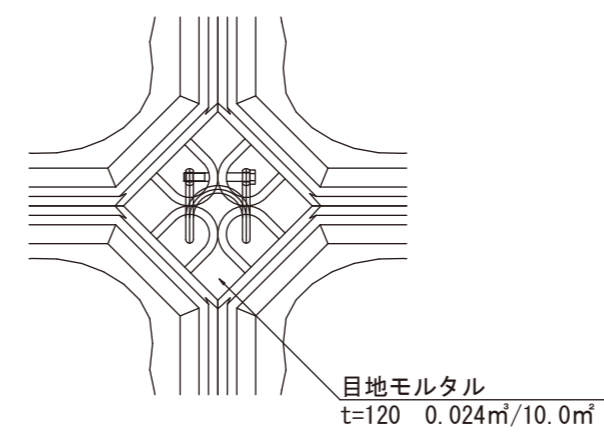


t	参考重量(kg)
120	230
150	300
180	370

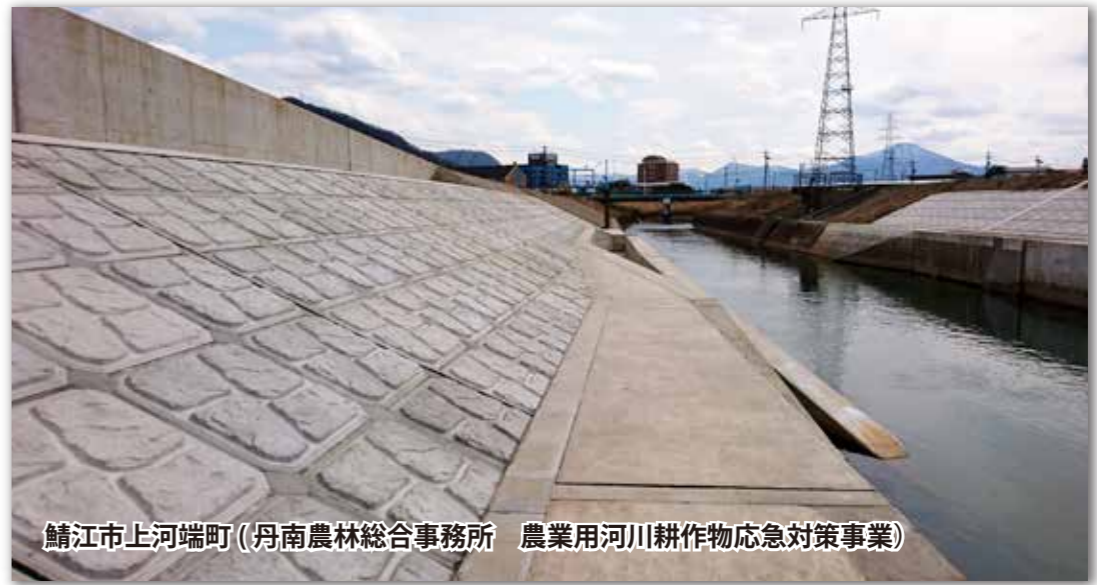


噛み合わせ部

### 連結部詳細図



### 現場写真



鯖江市上河端町(丹南農林総合事務所 農業用河川耕作物応急対策事業)