

# MDポーラス 環境保全型ブロック



**丸高コンクリート工業株式会社**

URL <https://www.marucon.co.jp/>

本社 〒915-0057 福井県越前市矢船町1号6番地 tel. 0778(24)1234 fax. 0778(24)4050  
三重事業所 〒514-2106 三重県津市美里町足坂116番地 tel. 059(279)3355 fax. 059(279)2195

230520	本	社	三
	内	外	内
	●		●



**丸高コンクリート工業株式会社**

施工性・経済性に優れた環境保全型ブロックです。  
表面のポーラスコンクリートに、苔・草が生えることにより、  
自然な景観に仕上げることが可能です。



## 施工要領

- 1. 基礎コンクリート打設**
- 2. アンカー筋設置**  
基礎と壁体の一体化をはかるため、ブロック勾配に合わせ、アンカー筋(D22)を75cmピッチに配置して下さい。
- 3. 積み上げ**  
積み上げは専用の吊り金具で行ない、吊り上げ用のワイヤーは、製品の重量に合わせた適切なものを使用して下さい。
- 4. 裏込材の締め固め**  
裏込材は、碎石等を1段ごとに十分締め固めながら積み上げて下さい。  
(水抜穴の背面部に吸い出し防止用のフィルター等を使用して下さい。)
- 5. 鉄筋挿入**  
(1回の積み上げは、4段を限度として鉄筋挿入)  
鉄筋の継手は、ブロック1個分(666mm)を考慮して設置して下さい。
- 6. 間詰コンクリート打設**  
コンクリート打設は、棒バイブレーター等を使用して下さい。

## MDポーラス 5つの特長

- 1. 施工が簡単、施工が早い**  
ブロックを並べて補正するだけです。熟練工でなくても、簡単に短期間で施工できます。
- 2. 優れた経済性**  
商品そのものの経済性に加えて、現場打ちコンクリートが少なく、施工も早いので、低コストで施工できます。
- 3. 信頼の強度**  
壁体を一体化し、擁壁全体で土圧を受け止めますので、確かな強度が確保できます。
- 4. 自然にやさしい環境作り**  
ブロック表面に多孔質を形成することにより、植生や昆虫といった自然にやさしい環境を作り出すことができます。
- 5. 水質浄化が期待できる**  
表面のポーラスコンクリートにより、水質の浄化が期待できます。



※MDポーラスは、全て受注生産になります。



### 保管・取扱いに関する注意事項

- 製品本来の目的・仕様以外でご使用になると危険ですので十分注意してください。
- 作業時には関係者以外の方が現場に立ち入らないように十分注意してください。
- リフト及びクレーンでの製品の移動時は荷崩れしないよう、静かに移動してください。
- 施工用具(吊りワイヤー、金具等)は使用前に十分に点検を行ってください。
- 施工用具の製品への取り付けは確実に行ってください。
- 重量物ですので、据え付け吊り込み中は、製品の下に入らないでください。
- 現場での作業時には、適切な保護具(ヘルメット、手袋、安全靴)をご使用ください。

### カタログご利用にあたってのお願い

- このカタログに掲載の製品は、令和5年5月現在のものです。
- このカタログは、当社取り扱い製品の主要事項を掲載したものです。  
詳しい説明、使用図面等さらに詳しい資料を必要とされる場合には、担当者までお申し付けください。
- 掲載製品の中で、一部取り扱いできない地区・地域があります。
- 掲載製品の規格寸法につきましては、成型寸法となっておりますので表面加工により実寸法とは異なる場合があります。
- 単体図・展開図・断面図は参考例ですので、ご使用にあたっては設置場所、設置条件を考慮してください。
- 製品質量は参考値のため、仕様材料(セメント・骨材等)により、若干の変動があります。
- カタログ以外の製品、および特注品についても、設計・製作いたします。担当者までお申し付けください。
- 掲載製品の色につきましては、印刷の関係上、実物とは多少異なる場合があります。

## 数量表

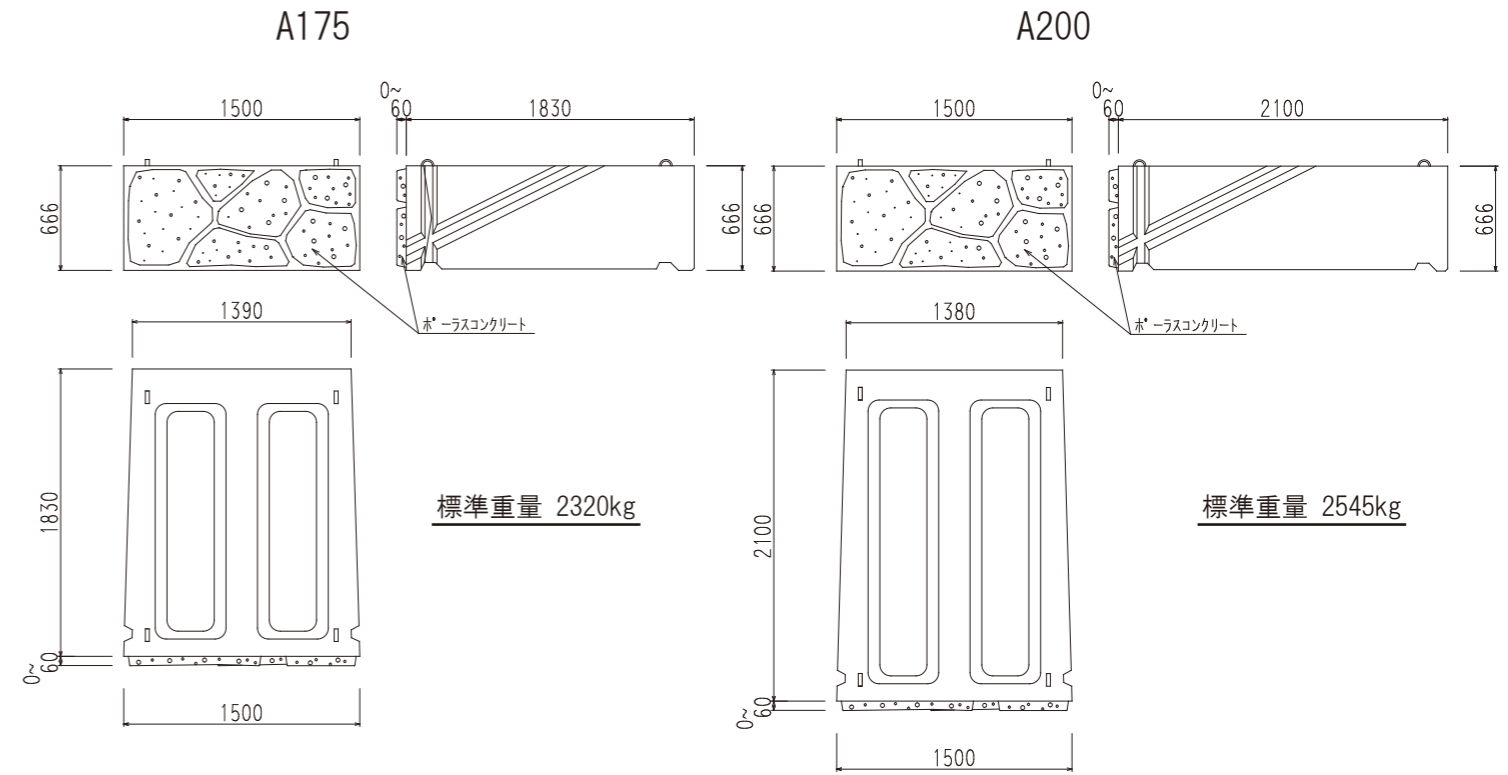
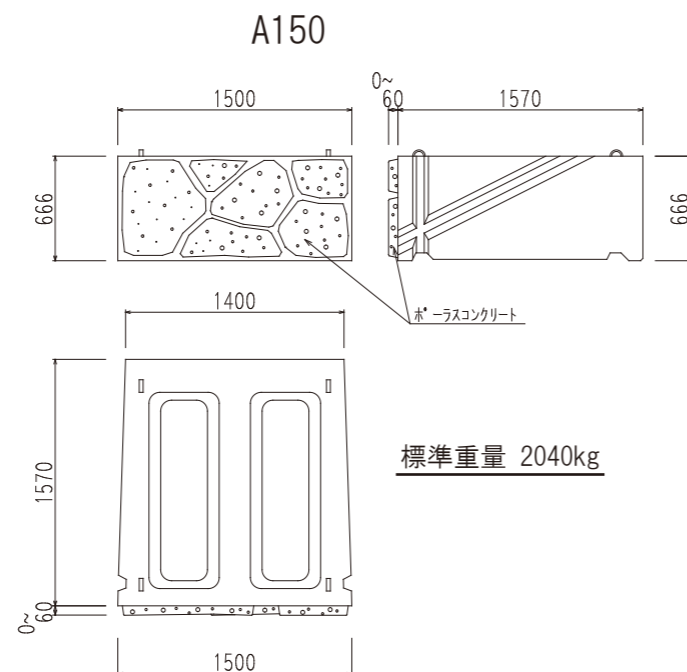
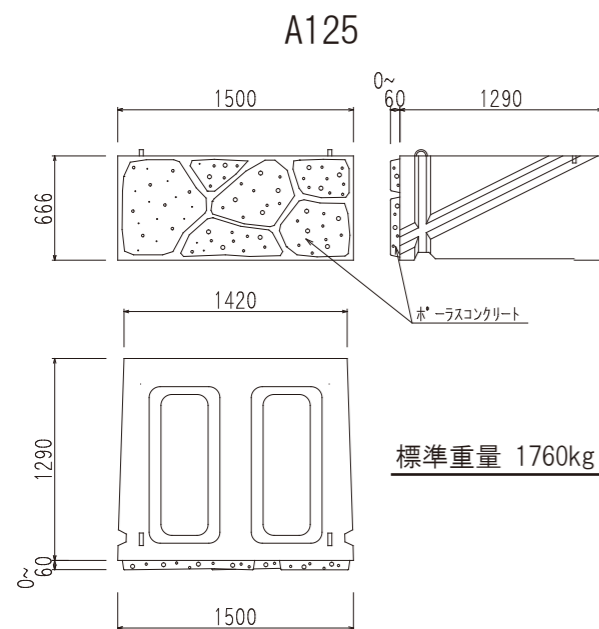
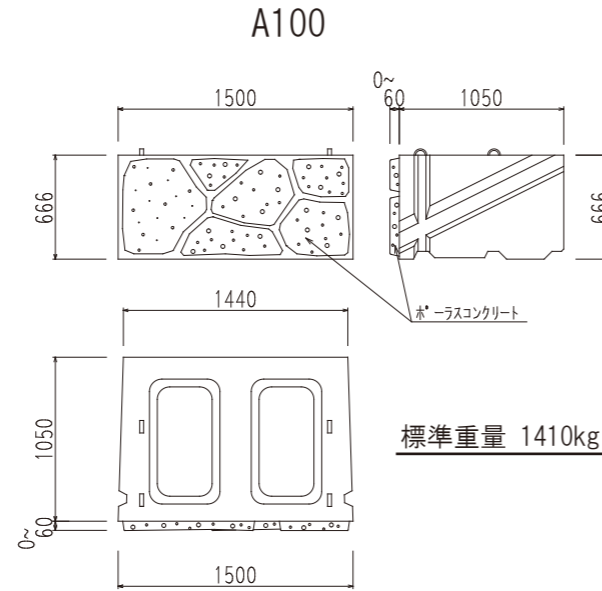
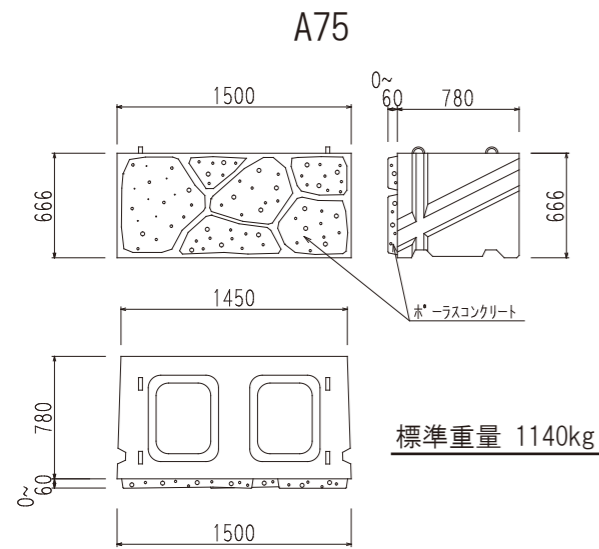
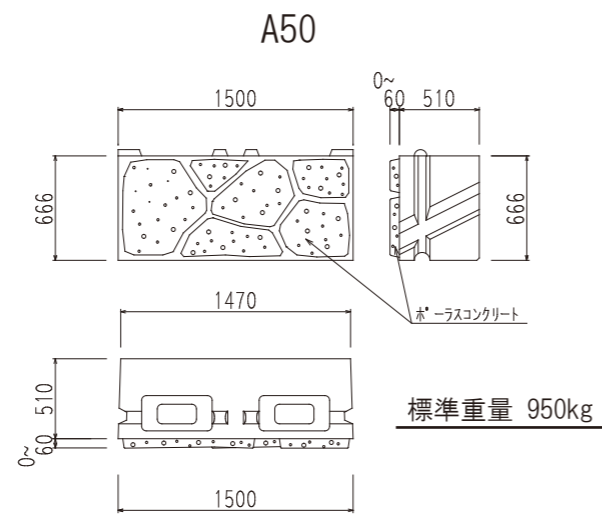
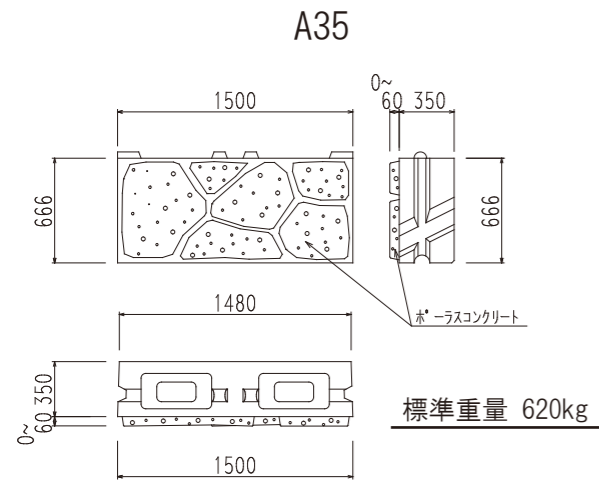
名 称	形状寸法		全数量	単位	備 考	
	規 格					
M D ポ ー ラ ス	A35/A45/A50/A55/A75/A100/A125/A150/A175/A200		10	個	1個/1.0㎡	
間 詰 コ ン ク リ ー ト	A35/A45/A50/A55 A75 A100 A125 A150 A175 A200	18N-8-25	0.806	m <sup>3</sup>	道路用	
			0.856		河川用	
			2.655		道路用	
			2.705		河川用	
			3.987		道路用	
			4.037		河川用	
			4.721		道路用	
			4.771		河川用	
			6.177		道路用	
			6.227		河川用	
連 結 鉄 筋	A35/A45/A50/A55	D22	40.0	kg		
		A75	D22			80.0
	A100	D13[保持筋]	7.8			
		D22	80.0			
	A125	D13[保持筋]	12.8			
		D22	121.0			
	A150	D13[保持筋]	16.8			
		D22	162.0			
	A175	D13[保持筋]	21.8			
		D22	162.0			
	A200	D13[保持筋]	26.8			
		D22	162.0			
			D13[保持筋]			32.7

※必要に応じて3㎡に1ヶ所、水抜きブロックを使用願います。

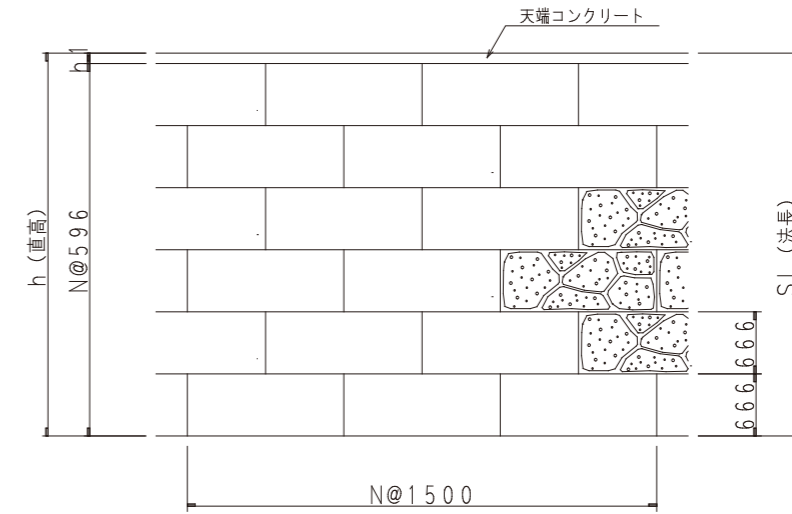
## 施工写真



# MDポラス



## 展開図



## 断面図

