

大型ブロック MDブロック



丸高コンクリート工業株式会社

URL <https://www.marucon.co.jp/>

本社 〒915-0057 福井県越前市矢船町1号6番地 tel. 0778(24)1234 fax. 0778(24)4050

三重事業所 〒514-2106 三重県津市美里町足坂116番地 tel. 059(279)3355 fax. 059(279)2195

230520	本社	三重
	内外	内外



丸高コンクリート工業株式会社

施工性に優れた大型ブロックです。
 ブロック表面の模様は自然と調和するように、バリエーションを豊富に取り揃えております。



MDブロック 4つの特長

- 1. 施工が簡単、施工が早い**
 ブロックを並べて補正するだけでですので、熟練工でなくても、簡単に短期間で施工できます。
- 2. 優れた経済性**
 商品そのものの経済性に加えて、現場打ちコンクリートが少なく、施工も早いので、低コストで施工できます。
- 3. 信頼の強度**
 連結筋で壁体を一体化し、擁壁全体で土圧を受け止めますので、確かな強度が確保できます。
- 4. あらゆる景観にマッチ**
 自然石模様が柔らかい陰影をつくりだすMDブロック。河川・海岸等、現場景観に合わせて模様が選べるうえ、着色も可能です。

※MDブロックは、全て受注生産になります。

J I S登録 認証番号 MA0507005



施工要領

- 1. 基礎コンクリート打設**
 基礎ブロックの下に基礎材として、砕石または、均しコンを設計して下さい。
- 2. 間詰コンクリート打設**
- 3. アンカー筋設置**
 基礎と壁体の一体化をはかるため、ブロック勾配に合わせ、アンカー筋(D22)を75cmピッチに配置して下さい。
- 4. 積み上げ**
 積み上げは専用の吊り金具で行ない、吊り上げ用のワイヤーは、製品の重量に合わせた適切なものを使用して下さい。
- 5. 裏込材の締め固め**
 裏込材は、砕石等を1段ごとに十分締め固めながら積み上げて下さい。
 (水抜穴の背面部に吸い出し防止用のフィルター等を使用して下さい。)
- 6. 鉄筋挿入**
 (1回の積み上げは、4段を限度として鉄筋挿入)
 鉄筋の継手は、ブロック1個分(666mm)を考慮して設置して下さい。
- 7. 間詰コンクリート打設**
 コンクリート打設は、棒バイブレーター等を使用して下さい。



保管・取扱いに関する注意事項

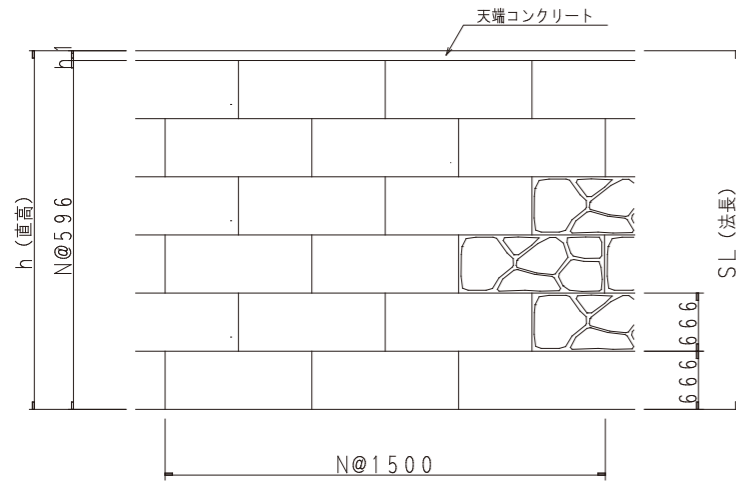
- 製品本来の目的・仕様以外でご使用になると危険ですので十分注意してください。
- 作業時には関係者以外の方が現場に立ち入らないように十分注意してください。
- リフト及びクレーンでの製品の移動時は荷崩れしないよう、静かに移動してください。
- 施工用具(吊りワイヤー、金具等)は使用前に十分に点検を行ってください。
- 施工用具の製品への取り付けは確実に行ってください。
- 重量物ですので、据え付け吊り込み中は、製品の下に入らないでください。
- 現場での作業時には、適切な保護具(ヘルメット、手袋、安全靴)をご使用ください。

カタログご利用にあたってのお願い

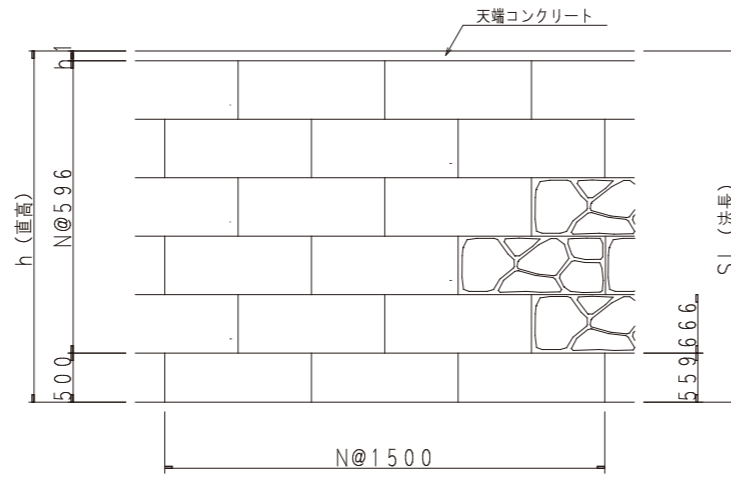
- このカタログに掲載の製品は、令和5年5月現在のものです。
- このカタログは、当社取り扱い製品の主要事項を掲載したものです。詳しい説明、使用図面等さらに詳しい資料を必要とされる場合には、担当者までお申し付けください。
- 掲載製品の中で、一部取り扱いできない地区・地域があります。
- 掲載製品の規格寸法につきましては、成型寸法となっておりますので表面加工により実寸法とは異なる場合があります。
- 単体図・展開図・断面図は参考例ですので、ご使用にあたっては設置場所、設置条件を考慮してください。
- 製品質量は参考値のため、仕様材料(セメント・骨材等)により、若干の変動があります。
- カタログ以外の製品、および特注品についても、設計・製作いたします。担当者までお申し付けください。
- 掲載製品の色につきましては、印刷の関係上、実物とは多少異なる場合があります。

展開図

一般基礎の場合

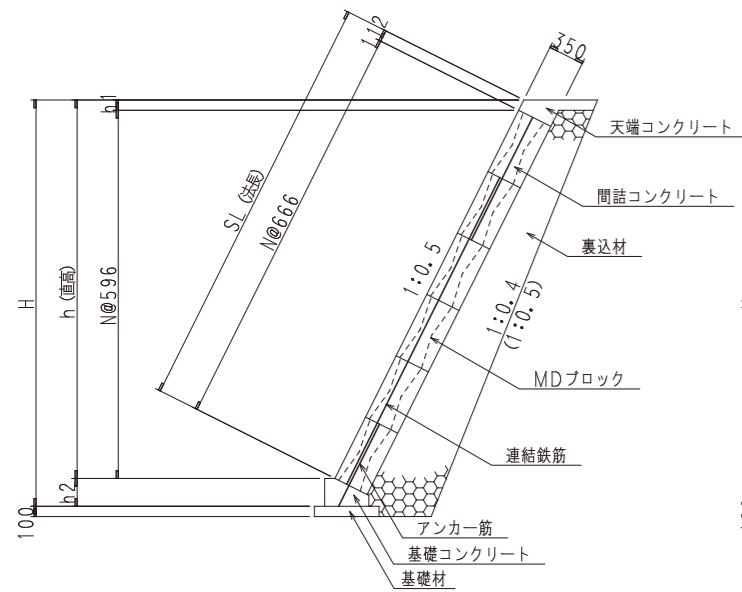


K型使用の場合

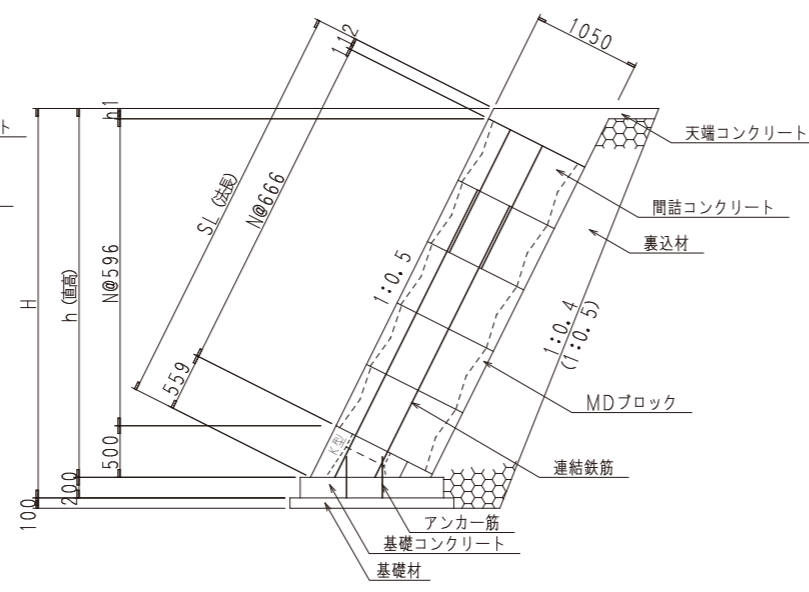


断面図

一般基礎の場合



K型使用の場合



施工写真



製品写真



MD-003



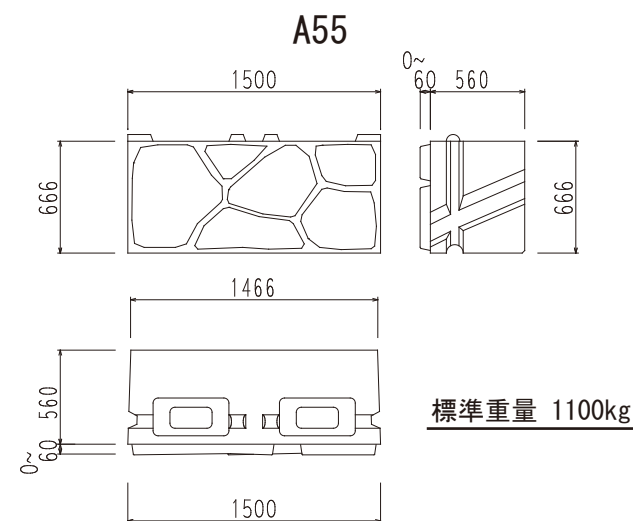
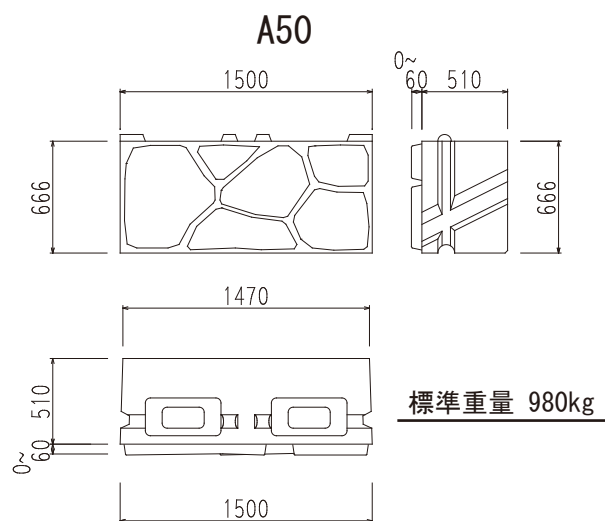
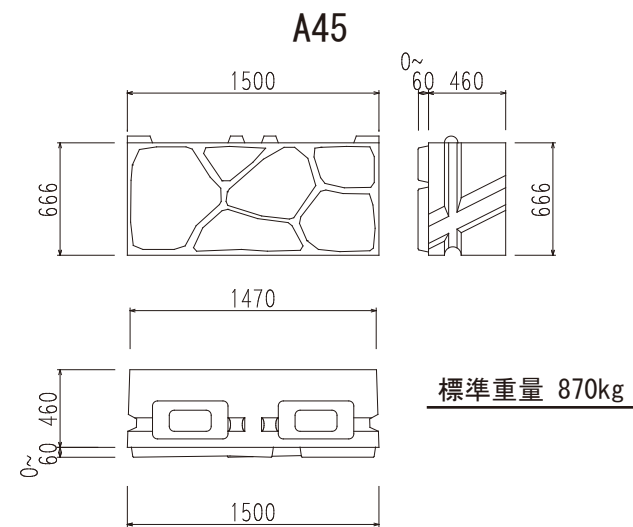
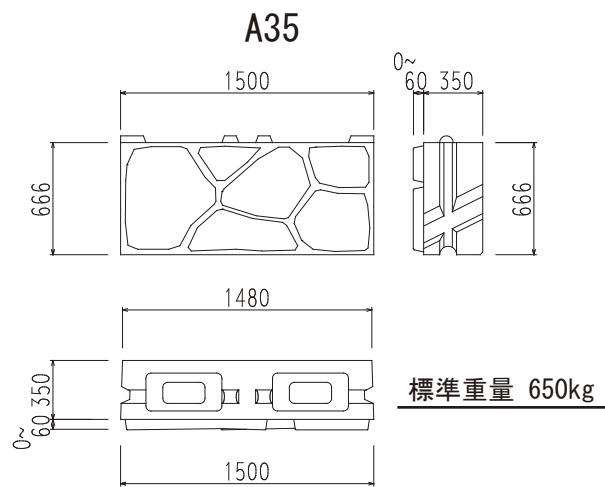
MD-005



鉄平模様

※景観に合わせたデザインに対応

MDブロック

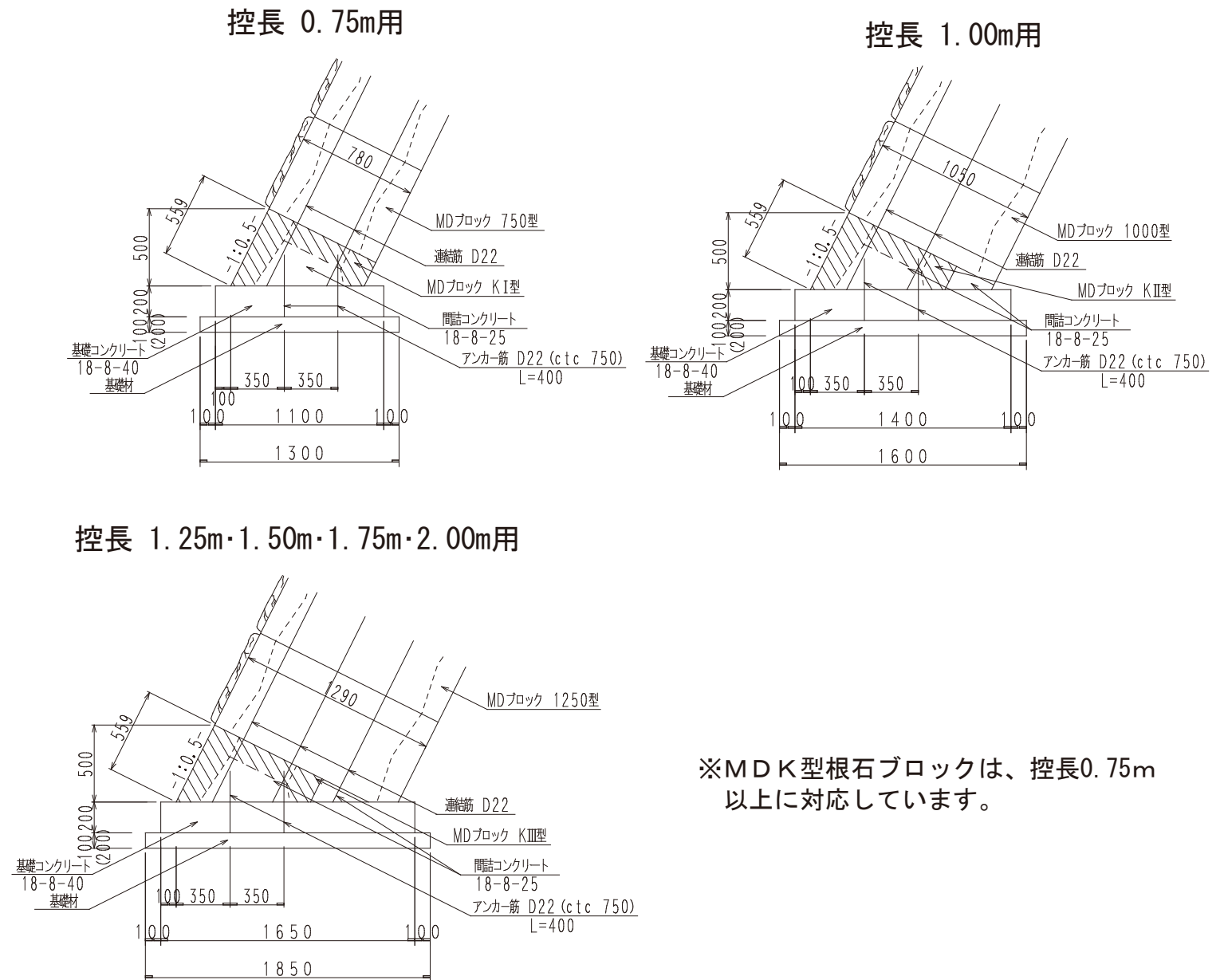


数量表

名称	形状寸法		全数量	単位	備考
	規格				
K I ~ K III 型	1500×559×780		11.93	個	
間詰コンクリート	K I 型	18-8-25	2.47 (0.2070)	m ³	
	K II 型		2.96 (0.2481)		
	K III 型		2.98 (0.2498)		
連結筋	K I・II 型	D22	53	kg	
	K III 型		61		

※1. ()内は製品1個あたりの数量です。

K型使用寸法図及びアンカー筋位置図



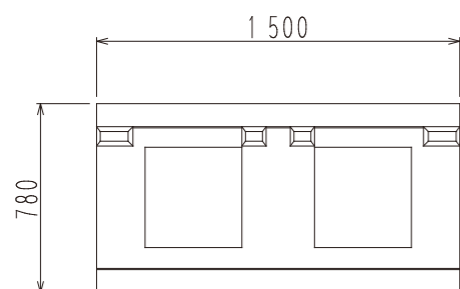
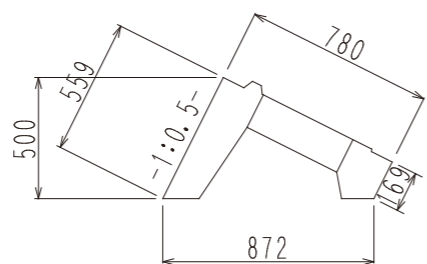
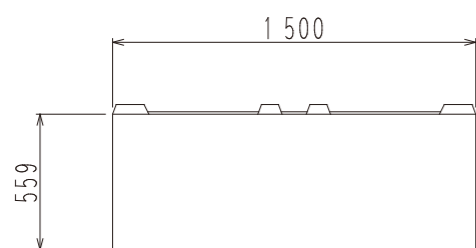
MDK型根石ブロック 4つの特徴

- 1. MDブロック750型以上の5分勾配に対応**
基礎コンクリートが大きくなりがちな750型以上に対応しています。勾配は5分勾配のみに対応しています。
- 2. 基礎コンクリートが水平でよいので施工が簡単**
水平な基礎コンクリートにMDブロックK型を並べ、上にMDブロックを積んでいくと、5分勾配が簡単にできます。
(1250型以上の場合は後部カットのMDブロックが必要です。)
- 3. 基礎コンクリートが小さくなるので経済的**
基礎コンクリートのコンクリート量と型枠面積が少なくなるので経済的です。
- 4. 根入れ高さが浅くなるので土工が抑えられる**
傾斜型ブロックでありながら、基礎下部までの根入れは浅く、土工が抑えられます。

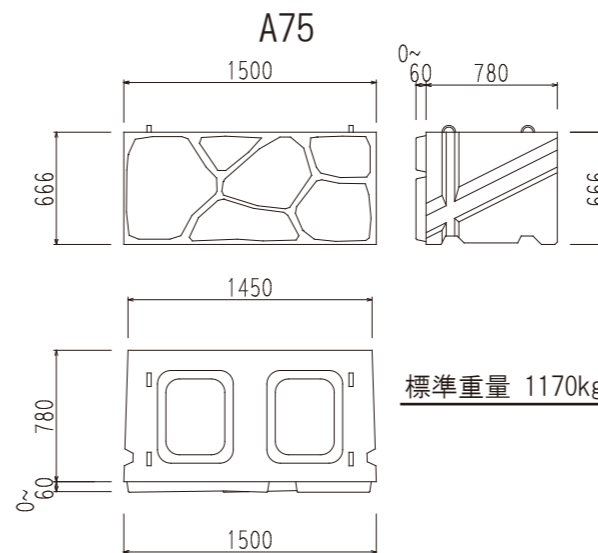


※MDK型は、全て受注生産になります。

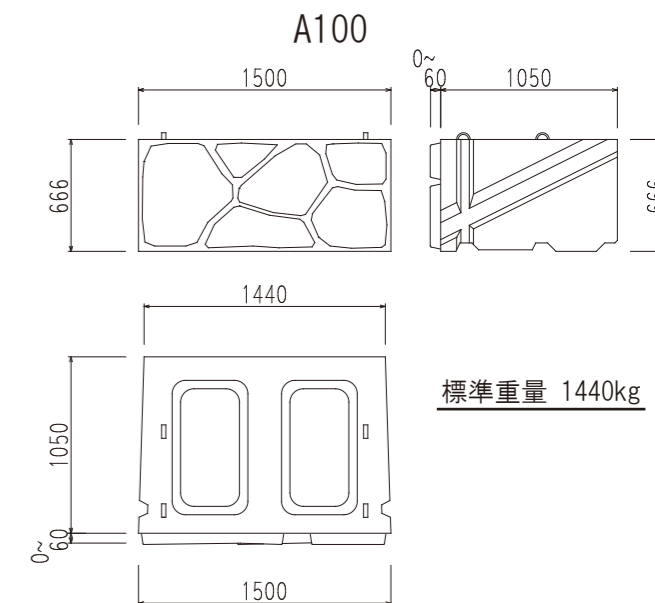
MDK型根石ブロック



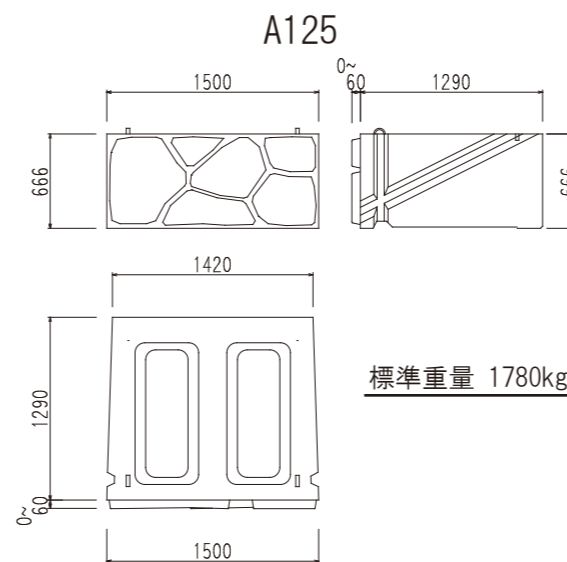
標準重量 485kg



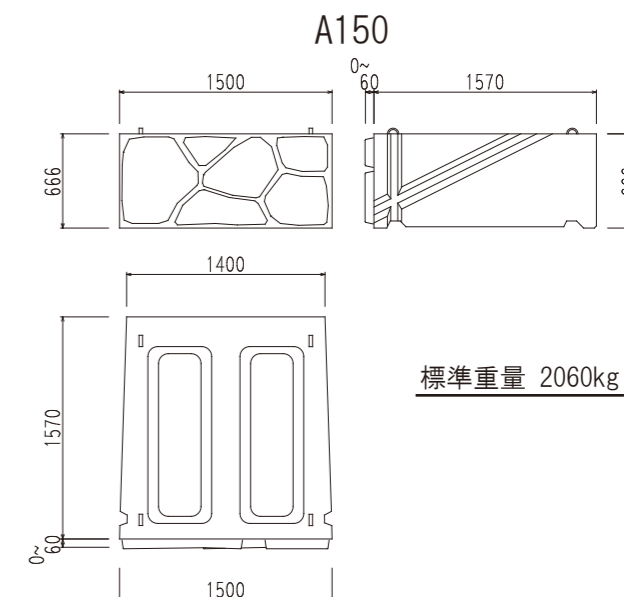
標準重量 1170kg



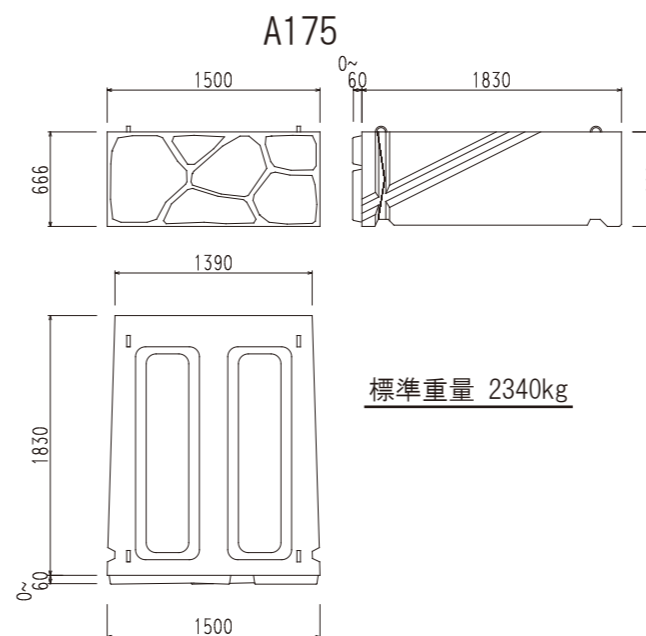
標準重量 1440kg



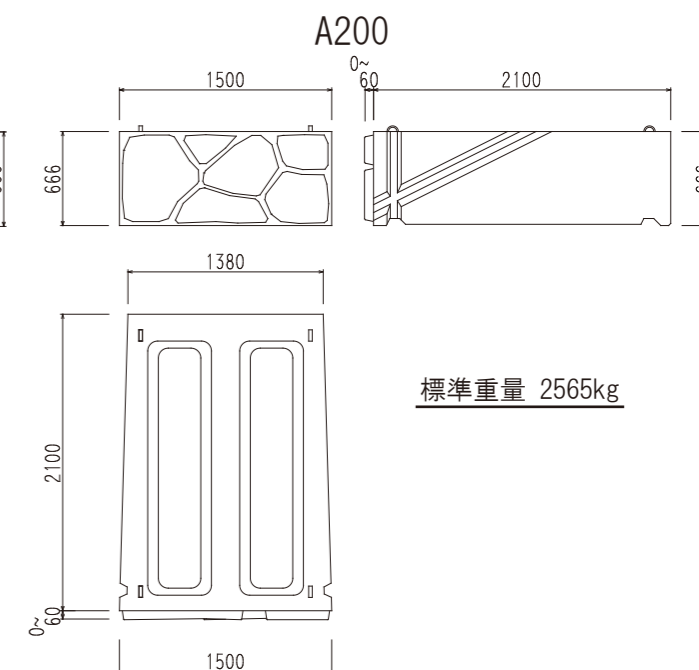
標準重量 1780kg



標準重量 2060kg



標準重量 2340kg

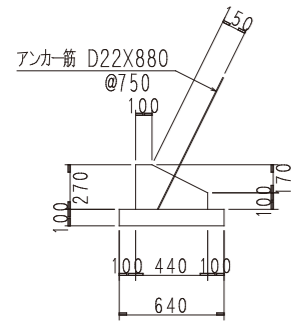


標準重量 2565kg

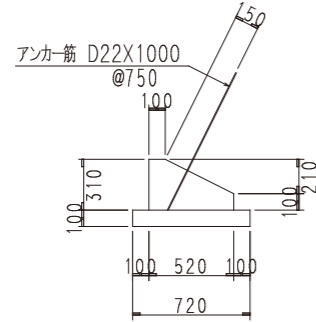
※MD-005、鉄平模様は表示されている参考重量より若干軽くなります。

一般基礎工寸法図及びアンカー筋位置図

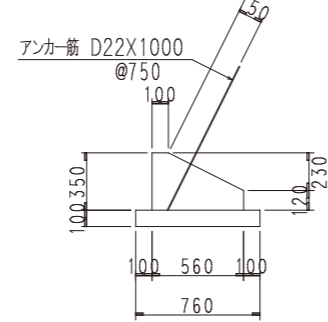
控長 0.35m用



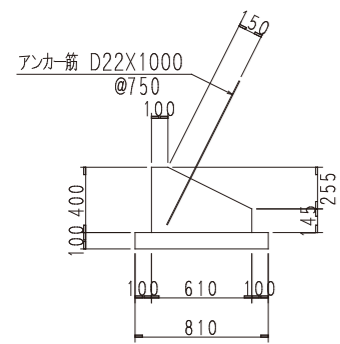
控長 0.45m用



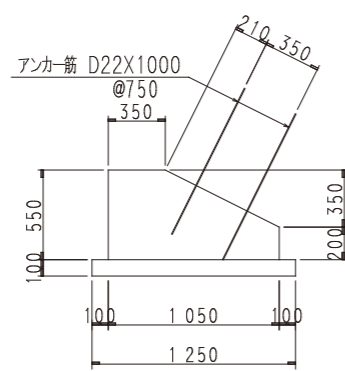
控長 0.50m用



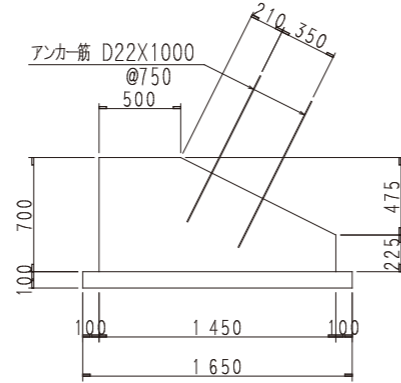
控長 0.55m用



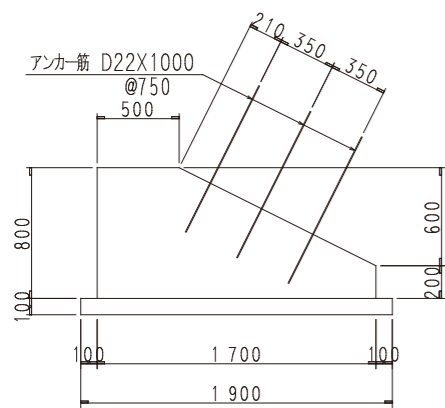
控長 0.75m用



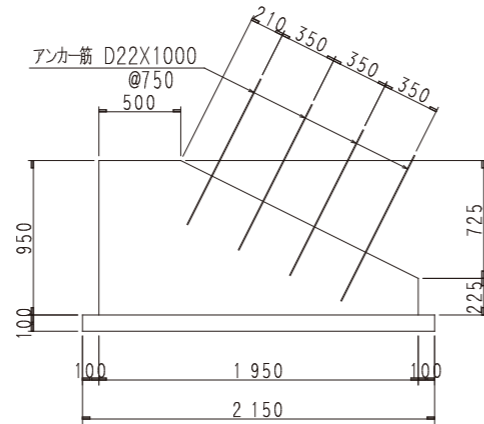
控長 1.00m用



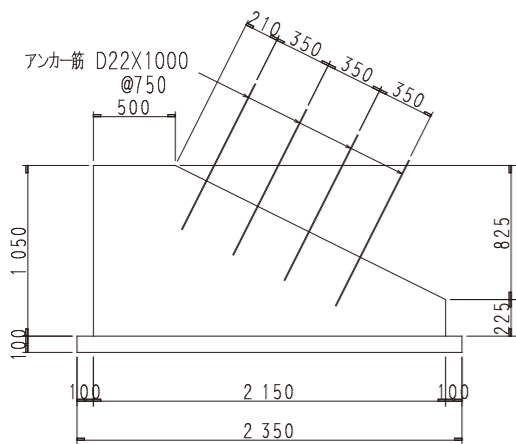
控長 1.25m用



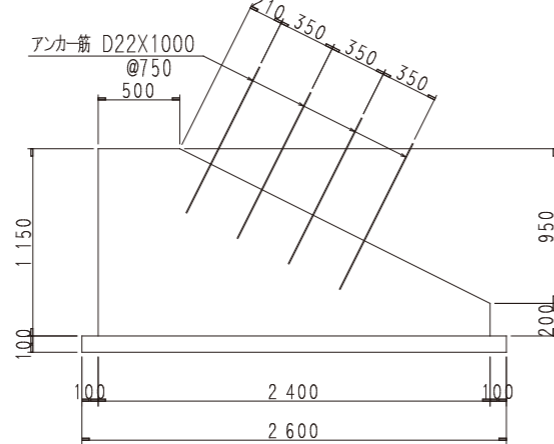
控長 1.50m用



控長 1.75m用



控長 2.00m用



※上図の寸法は標準的なものであり、現場条件が著しく変化した場合は変更願います。

数量表

10㎡当り

名称	形状寸法		全数量	単位	備考
	規格				
M D ブロック	A35/A45/A50/A55/A75/A100/A125/A150/A175/A200		10	個	1個/1.0㎡
間詰コンクリート	A35/A45/A50/A55	18N-8-25	0.806	m ³	道路用
	A75		0.856		河川用
	A100		2.655		道路用
	A125		2.705		河川用
	A150		3.987		道路用
	A175		4.037		河川用
	A200		4.721		道路用
			4.771		河川用
			6.177		道路用
			6.227		河川用
連結鉄筋	A35/A45/A50/A55	D22	40.0	kg	
	A75	D22	80.0		
	A100	D13(保持筋)	7.8		
	A100	D22	80.0		
	A125	D13(保持筋)	12.8		
	A125	D22	121.0		
	A150	D13(保持筋)	16.8		
	A150	D22	162.0		
	A175	D13(保持筋)	21.8		
	A175	D22	162.0		
A200	D13(保持筋)	26.8			
A200	D22	162.0			
A200	D13(保持筋)	32.7			