

NETIS・KK-080003-VE

国土交通省 新技術情報提供システム

JIS登録 認証番号 MA0507005

明度証明取得商品

テクスチャー証明取得商品

宅造大臣認定基準適合商品

## レベロックポーラス



ポーラスコンクリート使用

京都府宮津市小田町 大手川河川災害復旧工事

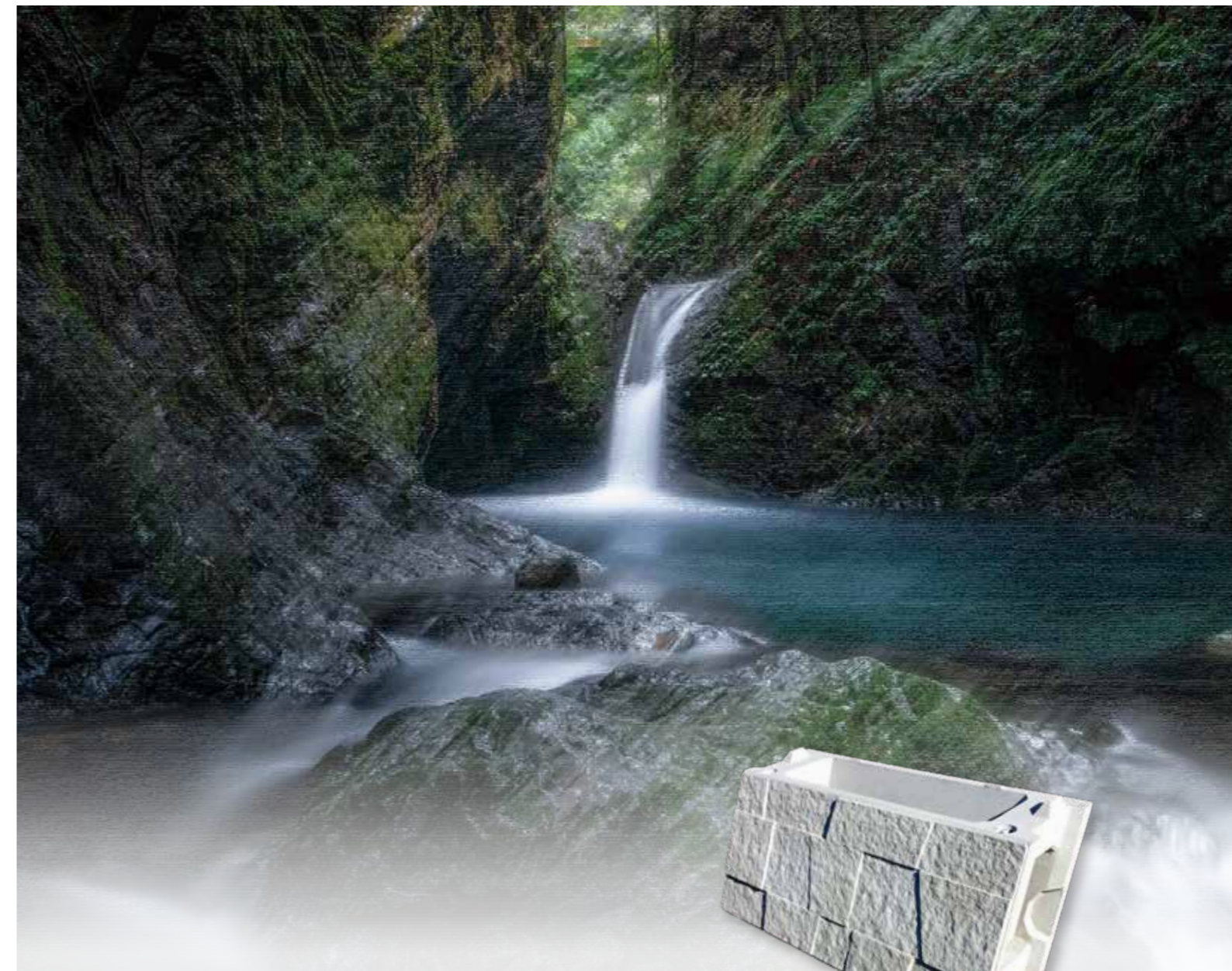


### 特長

- 植生や昆虫といった自然にやさしい環境づくりが可能
  - 水質の浄化
- ※全ての控厚で対応可能です。

商標登録 第5399683号

# レベロック 水平自立積大型ブロック



## 現場打部の型枠

コンクリートパネル



1500 × 666 × 70

発泡スチロール型枠（二分割）



1500 × 666 × 40



丸高コンクリート工業株式会社

URL <https://www.marucon.co.jp/>

本社 〒915-0057 福井県越前市矢船町1号6番地 tel. 0778(24)1234 fax. 0778(24)4050  
三重事業所 〒514-2106 三重県津市美里町足坂116番地 tel. 059(279)3355 fax. 059(279)2195

230520	本社	三重
	内外	内外
	●	



丸高コンクリート工業株式会社

施工性に優れた、レベロック(水平ブロック)です。  
自立式の大型化した積みブロックで、表面は自然と調和する石模様です。



レベロック 5分勾配35型 水平自立写真

## レベロック(水平ブロック) 5つの特長

### 1. 優れた構造安定性

ブロック練り積み擁壁としての壁体重量、一体性、コンクリート強度等は標準設計と同等以上となっており、**一般的な積ブロックと同様の使用が可能です。**

### 2. 施工が簡単、安全、早い

ブロックは**すべてのサイズ、すべての勾配で水平自立する**為、熟練工でなくても、誰でも**簡単に、安全に、短期間**に施工できます。

### 3. 優れた経済性

製品のサイズが1㎡/個と大型なため、重機施工となり積みスピードが大幅にアップします。さらに、裏コン対応用のブロックを使用することで**裏型枠・裏コン作業が不要**となりさらなる低コストの施工が可能となります。

### 4. 宅地造成工事に使用可能

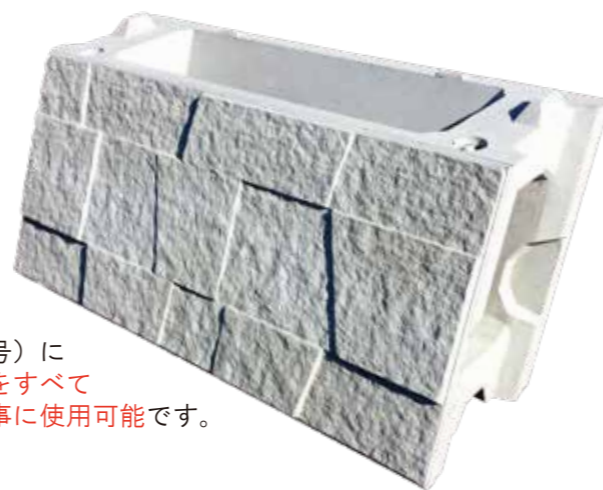
この製品は宅地造成規制法、第15条に関する国交省告示(第1485号)に定められたコンクリートブロック練り積み擁壁に関する**各号の基準をすべてクリア**しており、**大臣認定擁壁ブロック同等品として宅地造成工事に使用可能**です。

### 5. あらゆる環境にマッチ

ブロック表面の模様は自然景観にもよくなじむ石模様です。

※レベロック(水平ブロック)は、全て受注生産になります。

**NETIS・KK-080003-VE**  
国土交通省 新技術情報提供システム  
J I S 登録 認証番号 MA0507005



## 施工要領

### 1. 基礎ブロックの布設

均しコンクリートを設置した後、所定の位置に基礎ブロックを布設し、間詰コンクリートを天端まで打設します。

### 2. 1段目のブロック布設

ブロックを布設した後、ブロックの裏側から良質土、又は裏込材で埋戻し、間詰コンクリートをブロックの半分程度まで打設します。

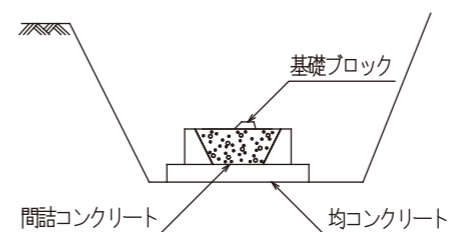
### 3. 2段目以降のブロック布設

ブロックを布設した後、裏込材を充填し、間詰コンクリートをブロックの半分程度まで打設します。(必要に応じて水抜きパイプを設置)

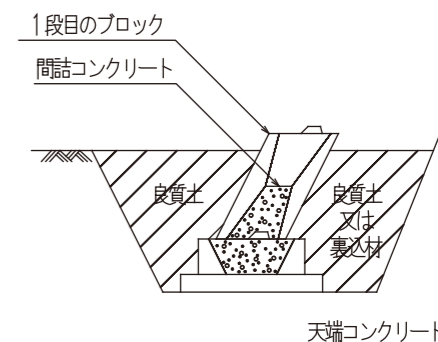
### 4. 天端コンクリート

天端コンクリートを施工して完了です。

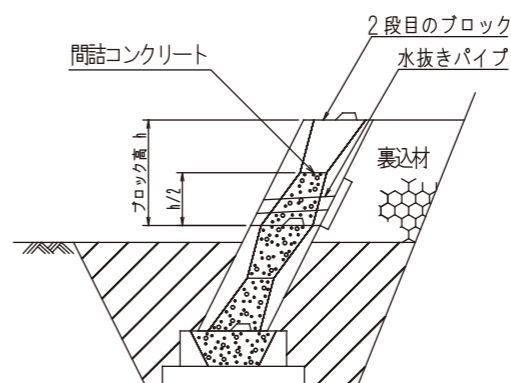
①



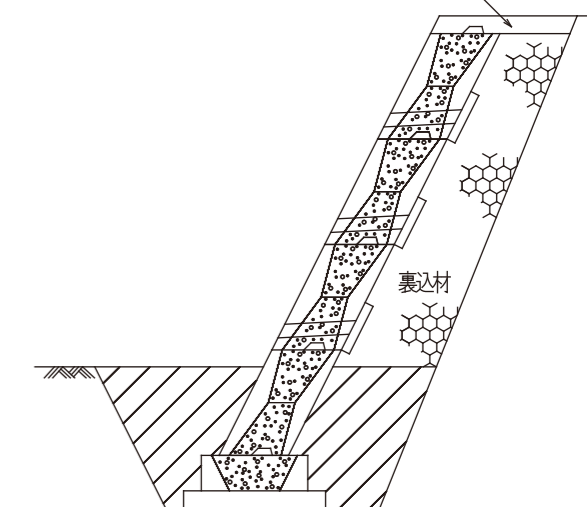
②



③



④



#### 保管・取扱いに関する注意事項

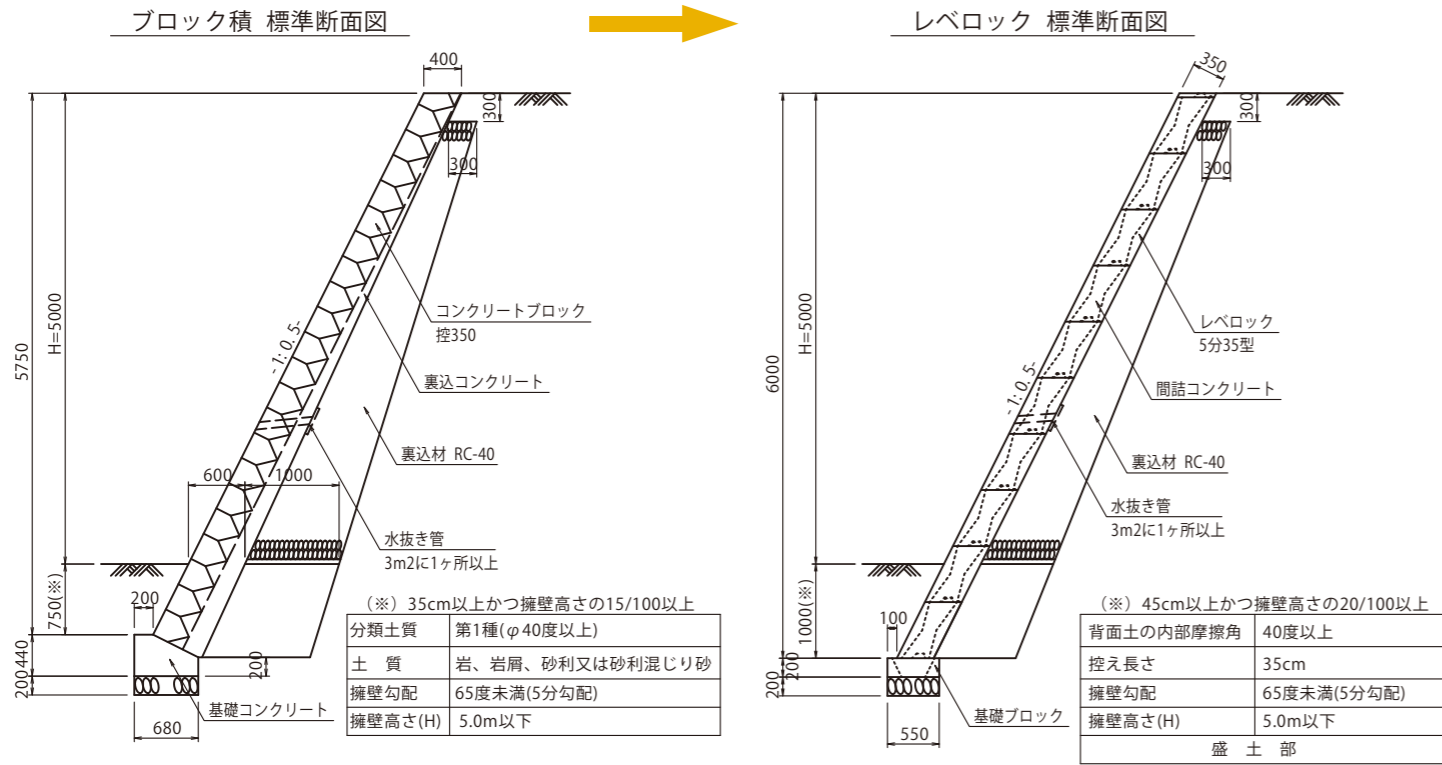
- 製品本来の目的・仕様以外でご使用になると危険ですので十分注意してください。
- 作業時には関係者以外の方が現場に立ち入らないように十分注意してください。
- リフト及びクレーンでの製品の移動時は荷崩れしないよう、静かに移動してください。
- 施工治具(吊りワイヤー、金具等)は使用前に十分に点検を行ってください。
- 施工治具の製品への取り付けは確実に行ってください。
- 重量物ですので、据え付け吊り込み中は、製品の下に入らないでください。
- 現場での作業時には、適切な保護具(ヘルメット、手袋、安全靴)をご使用ください。

#### カタログご利用にあたってのお願い

- このカタログに掲載の製品は、令和5年5月現在のものです。
- このカタログは、当社取り扱い製品の主要事項を掲載したものです。詳しい説明、使用図面等さらに詳しい資料を必要とされる場合には、担当者までお申し付けください。
- 掲載製品の中で、一部取り扱いできない地区・地域があります。
- 掲載製品の規格寸法につきましては、成型寸法となっておりますので表面加工により実寸法とは異なる場合があります。
- 単体図・展開図・断面図は参考例ですので、ご使用にあたっては設置場所、設置条件を考慮してください。
- 製品質量は参考値のため、仕様材料(セメント・骨材等)により、若干の変動があります。
- カタログ以外の製品、および特注品についても、設計・製作いたします。担当者までお申し付けください。
- 掲載製品の色につきましては、印刷の関係上、実物とは多少異なる場合があります。

# 宅地造成工事にはレベロックが最適

宅地造成工事にレベロックを使用すれば、従来の裏込めコンクリートを使用した台形不等厚断面(下図・左)からレベロック等厚断面(下図・右)で設計変更が可能となります。  
開発申請の資料については別途ございますので、当社にお問い合わせください。



## 数量表

### ●レベロック(水平ブロック)●

10㎡当り

名称	形状寸法		全数量	単位	備考
	規格				
レベロック	1500×666		10.000	個	
間詰コンクリート	5分	A35	1.775	m <sup>3</sup>	
		A45	2.622		
		A50	3.100		
		A55	3.425		
	4分	A35	1.732		
		A45	2.535		
		A50	2.991		
		A55	3.425		
	3分	A35	1.710		
		A45	2.579		
		A50	3.035		
		18N-8-25 (宅造用は 24N-8-25)			

### ●基礎ブロック●

10m当り

名称	形状寸法		全数量	単位	備考
	規格				
基礎ブロック	L = 3 m		3.333	個	
間詰コンクリート	A35/A45/A50/A55	18N-8-25	0.557 (0.167)	m <sup>3</sup>	

※1. ( )内は製品1個あたりの数量です。  
※2. 必要に応じて2~3㎡に1ヶ所、水抜きブロックを使用願います。

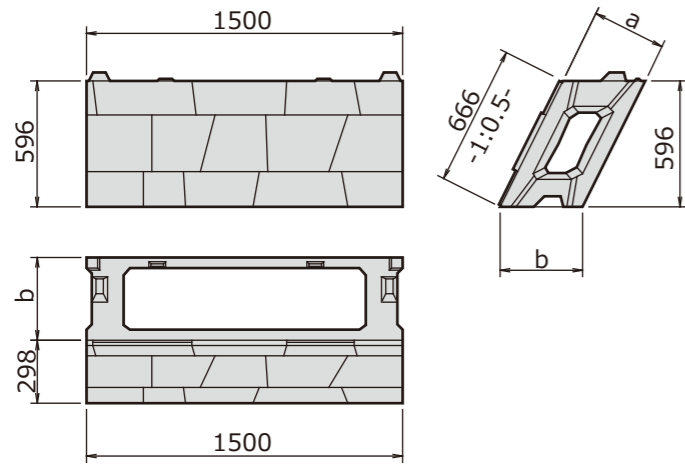
## 施工写真



# レベロック (水平ブロック)

5分勾配用

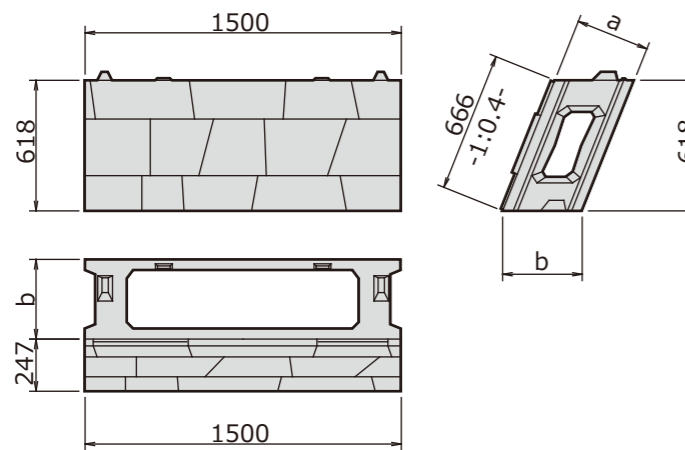
Aタイプ(666×1500)



規格	a	b	標準重量
35型	350	391	435kg
45型	450	503	470kg
50型	500	559	475kg
55型	550	615	515kg

4分勾配用

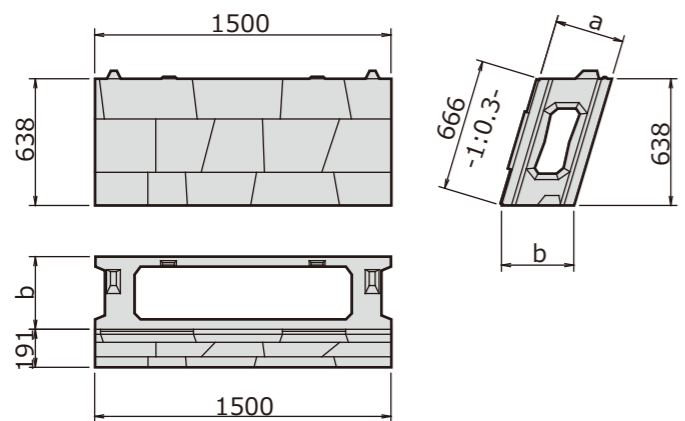
Aタイプ(666×1500)



規格	a	b	標準重量
35型	350	377	445kg
45型	450	485	470kg
50型	500	539	485kg
55型	550	592	515kg

3分勾配用

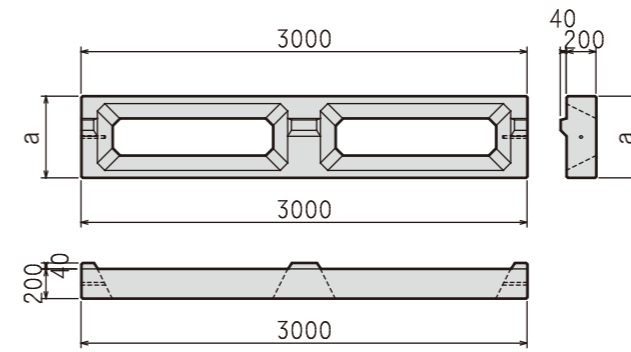
Aタイプ(666×1500)



規格	a	b	標準重量
35型	350	365	450kg
45型	450	470	480kg
50型	500	522	490kg

※半切製品 ( Bタイプ(666×750) Cタイプ(333×1500) ) も製造可能です。

# 基礎ブロック



※L=1.5m、L=0.75mも製造可能です。

規格	a	標準重量
35型	550	365kg
45/50型	710	585kg
55型	750	635kg



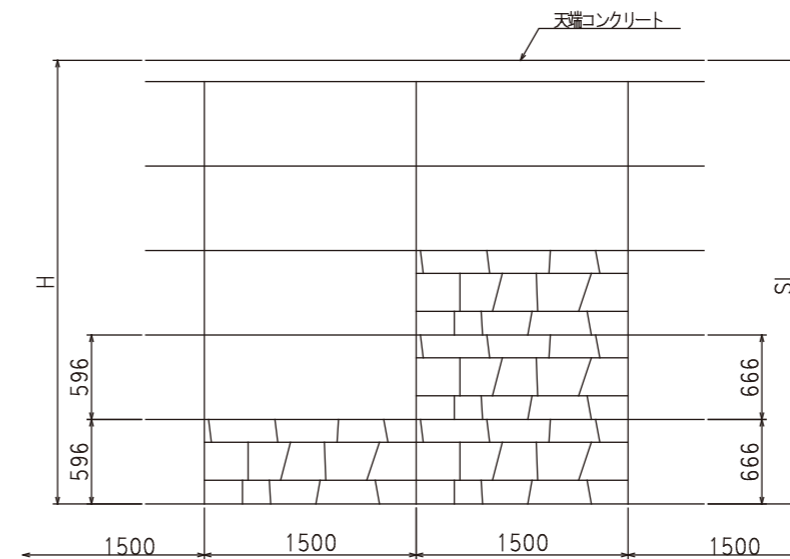
※基礎ブロック上段の突起の斜面が緩やかな方がブロック前面になります。

# 隔壁ブロック (カークヘキ)



※別途、カタログあり

# 展開図



# 断面図

