

施工要領

1. 掘削・底均し

掘削は、根入れ深さ及び基礎の厚さ等を考慮し計画まで掘ります。敷設面の掘削深さが、計画に一致しているかを十分確認して下さい。

2. マイ独楽の敷設

マイ独楽を設置し、上部を水平に保ちます。作業が困難な軟弱地盤の場合は、掘削地盤面の攪乱防止及び作業足場の確保を目的として、適切な厚さまで砕石を敷き均して下さい。

(マイ独楽を二層に敷設すれば、支持力の面で更に安定性が増します。)

3. 間詰砕石の充填・転圧

整列したマイ独楽群の接合間隙内に、切込砕石0~40mmを充填し、マイ独楽天端の高さを調整しながら、鉄棒や棒バイブレーター、ビシャン[※]等により締め固めを入念に行います。マイ独楽群の間隙内に砕石を充填します。その後、振動コンパクターを走らせて全体の転圧を行い、砕石の天端を平坦にして下さい。

4. 筏ユニオンの配置・連結

マイ独楽の上部の連結筋に筏ユニオンを配置し、結束または溶接する。

[二層構造工法の場合]

二層構造工法の場合は、切込砕石0~40を計算に応じて置換し、2からの繰り返しとします。

5. 調整

マイ独楽上に均モルタルまたは均しコンクリートを打ち作業終了となります。この時、間詰砕石が締まらずコンクリートが浸透した場合は、マイ独楽の諸特性を失う場合がございますので、間詰砕石の充填作業は適切に行なって下さい。

6. 完了



※ビシャン



日本材料学会技術賞受賞

トップベース工法用ブロック

マイ独楽 6連・4連型



丸高コンクリート工業株式会社

URL <https://www.marucon.co.jp/>

本社 〒915-0057 福井県越前市矢船町1号6番地 tel. 0778(24)1234 fax. 0778(24)4050
三重事業所 〒514-2106 三重県津市美里町足坂116番地 tel. 059(279)3355 fax. 059(279)2195

230520	本	社	三
	内	外	重
	●		●



丸高コンクリート工業株式会社

沈下抑制に抗力を発揮するトップベース工法ブロックです。
 トップベース工法ブロック・マイ独楽は
 土木・建築の基礎に幅広く活用いただけます。



マイ独楽 5つの特長

- 1. 信頼の強度**
極めて軟弱な地盤でも、上載荷重を安全に支えます。
- 2. 不同沈下を防止**
沈下量を抑制し不同沈下を防止します。
- 3. 耐震性抜群**
吸震・防振効果により、耐震性も期待できます。
- 4. 簡単施工**
施工が簡単で、特別な機械を必要としません。また、建屋内での施工も簡単です。
- 5. 優れた経済性**
抗基礎に比べ経済的です。

※マイ独楽は、全て受注生産になります。

日本材料学会技術賞受賞

NETIS・QS-990016-V

国土交通省 新技術情報提供システム

(一財) 日本建築センター

The Building Center of Japan (BCJ)

建設技術審査証明取得 第12号

住宅基礎設計：トップベース工法・調査設計マニュアル
 土木基礎設計：トップベース工法・設計施工ガイドライン
 (土木構造物基礎)



参考歩掛表(マイ独楽6連型)

【設計(A)標準歩掛】500型 10㎡当り

名称	形状寸法	全数量	単位	備考
	規格			
世話役		0.10	人	
ブロック工		0.20	人	
特殊作業員		0.10	人	
普通作業員		0.20	人	
ラフテレーンクレーン	25t	0.10	日	
マイ独楽	500型(6連型)	6.66	個	0.67個/㎡
間詰砕石工	40-0mm(ブロック充填部)	3.85	㎡	材工共
鉄ユニオン	鉄筋加工組立D13	39.8	kg	材工共
諸雑費			式	

※1. 間詰砕石量は、砕石厚50cmで算出しています。
 ※2. 施工状態を考慮し、必要に応じてラフテレーンクレーン規格等を計上してください。
 ※3. 参考重量はV×2.3で500型394kgとしています。

【設計(A)標準歩掛】330型 10㎡当り

名称	形状寸法	全数量	単位	備考
	規格			
世話役		0.10	人	
ブロック工		0.20	人	
特殊作業員		0.10	人	
普通作業員		0.40	人	
ラフテレーンクレーン	25t	0.20	日	
マイ独楽	330型(6連型)	15	個	1.5個/㎡
間詰砕石工	40-0mm(ブロック充填部)	2.54	㎡	材工共
鉄ユニオン	鉄筋加工組立D10	33.3	kg	材工共
諸雑費			式	

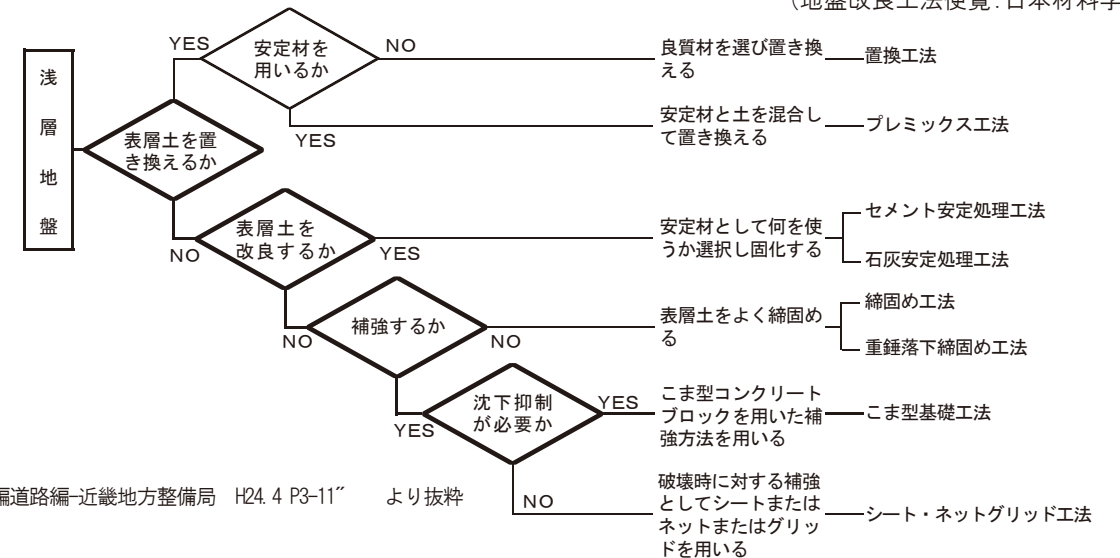
※1. 間詰砕石量は、砕石厚30cmで算出しています。
 ※2. 施工状態を考慮し、必要に応じてラフテレーンクレーン規格等を計上してください。
 ※3. 参考重量はV×2.3で330型115kgとしています。

【設計(B)余盛部砕石工】 10㎡当り

名称	形状寸法	全数量	単位	備考
	規格			
余盛部砕石工	40-0mm(ブロック外周余盛部)		㎡	材工共

浅層地盤における地盤改良工法選定フロー

(地盤改良工法便覧: 日本材料学会)



“設計便覧(案)第3編道路編-近畿地方整備局 H24.4 P3-11” より抜粋

⚠ 保管・取扱いに関する注意事項

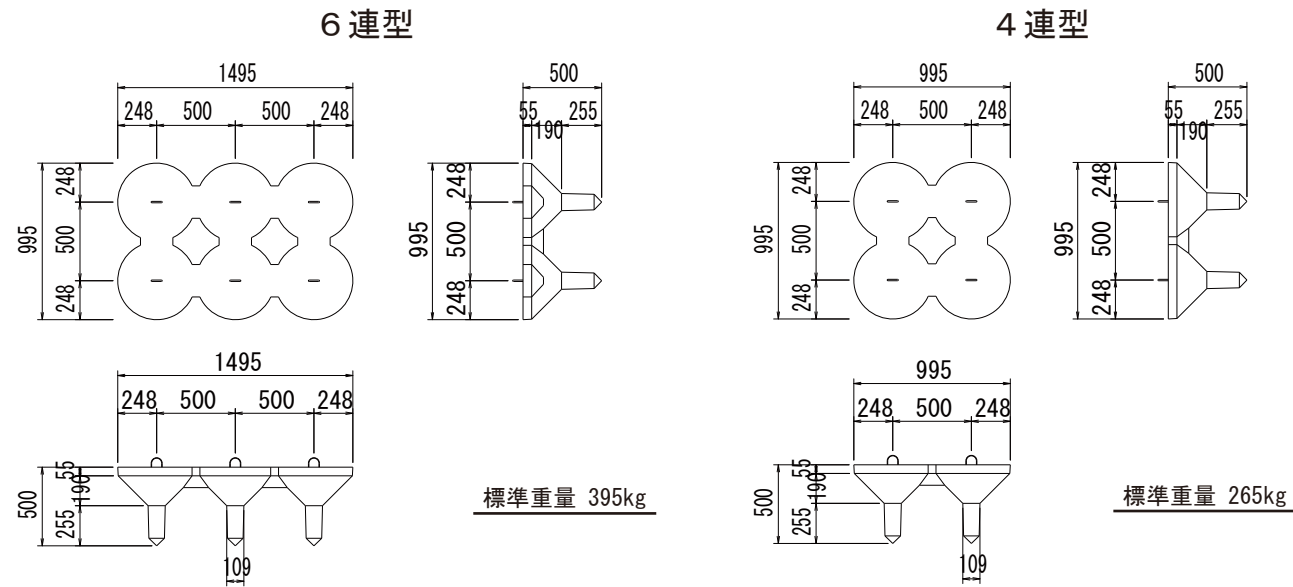
- 製品本来の目的・仕様以外でご使用になると危険ですので十分注意してください。
- 作業時には関係者以外の方が現場に立ち入らないように十分注意してください。
- リフト及びクレーンでの製品の移動時は荷崩れしないよう、静かに移動してください。
- 施工用具(吊りワイヤー、金具等)は使用前に十分に点検を行ってください。
- 施工用具の製品への取り付けは確実に行ってください。
- 重量物ですので、据え付け吊り込み中は、製品の下に入らないでください。
- 現場での作業時には、適切な保護具(ヘルメット、手袋、安全靴)をご使用ください。

カタログご利用にあたってのお願い

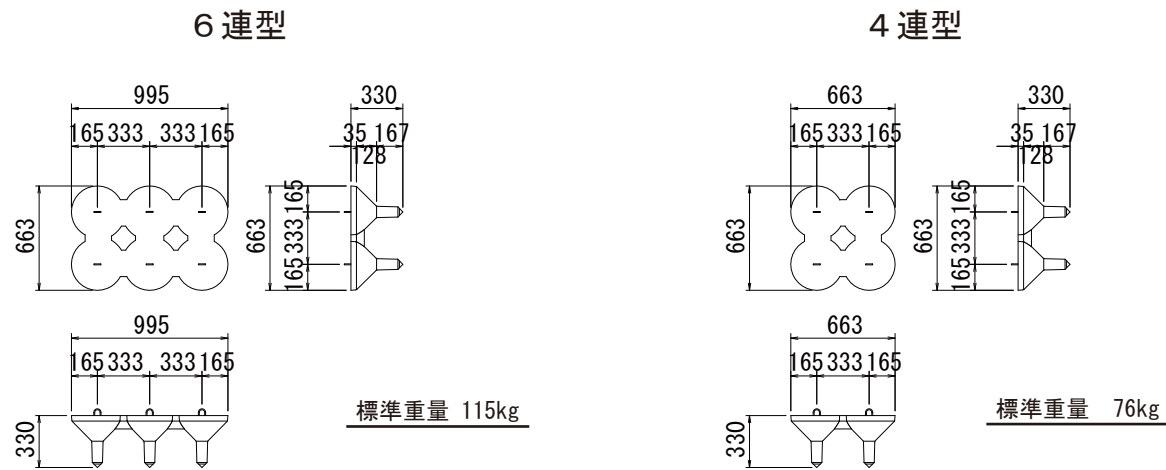
- このカタログに掲載の製品は、令和5年5月現在のものです。
- このカタログは、当社取り扱い製品の主要事項を掲載したものです。詳しい説明、使用図面等さらに詳しい資料を必要とされる場合には、担当者までお申し付けください。
- 掲載製品の中で、一部取り扱いできない地区・地域があります。
- 掲載製品の規格寸法につきましては、成型寸法となっておりますので表面加工により実寸法とは異なる場合があります。
- 単体図・展開図・断面図は参考例ですので、ご使用にあたっては設置場所、設置条件を考慮してください。
- 製品質量は参考値のため、仕様材料(セメント・骨材等)により、若干の変動があります。
- カタログ以外の製品、および特注品についても、設計・製作いたします。担当者までお申し付けください。
- 掲載製品の色につきましては、印刷の関係上、実物とは多少異なる場合があります。

マイ独楽

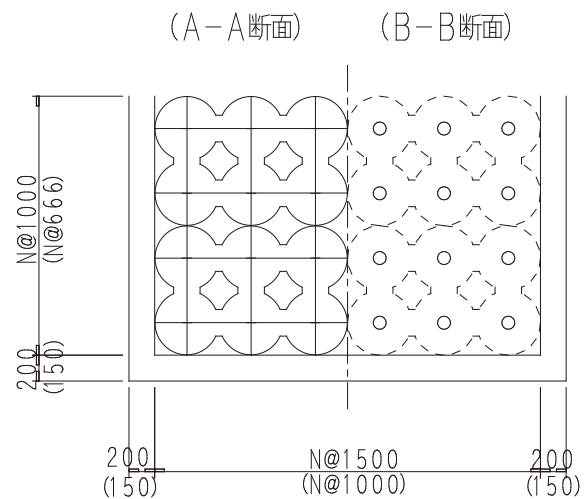
500型



330型

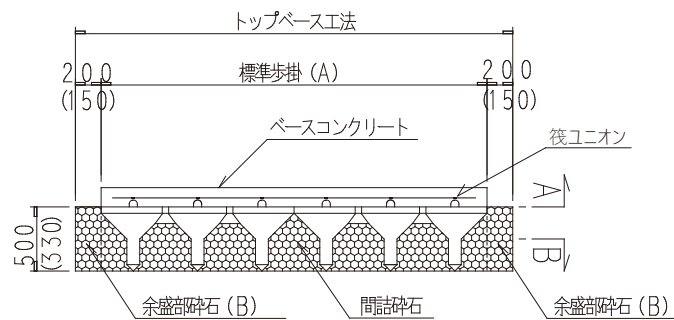


展開図



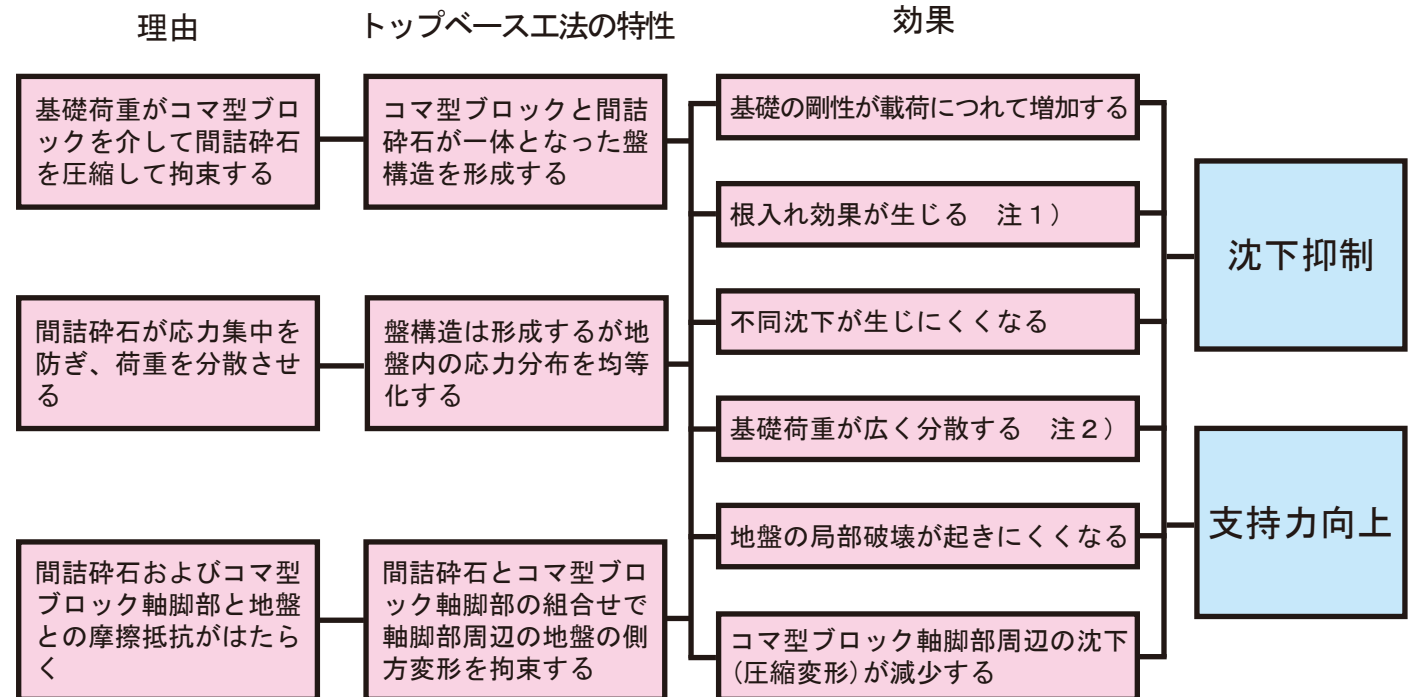
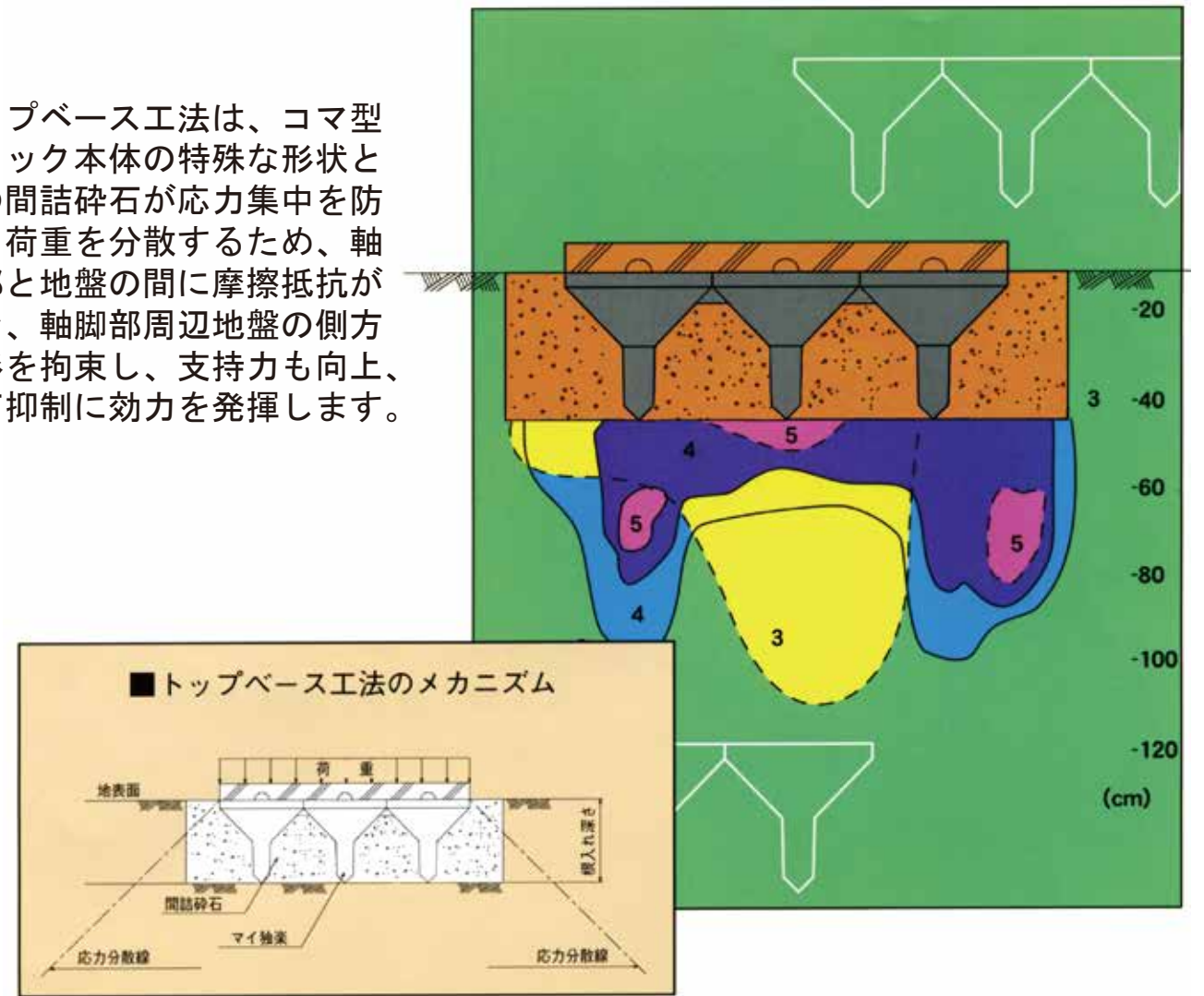
※()内は330型の寸法を表示

断面図



マイ独楽の効果

トップベース工法は、コマ型ブロック本体の特殊な形状とその間詰砕石が応力集中を防ぎ、荷重を分散するため、軸脚部と地盤の間に摩擦抵抗が働き、軸脚部周辺地盤の側方変形を拘束し、支持力も向上、沈下抑制に効力を発揮します。



注1) 極限支持力を考える場合、図に示す根入れ深さを考慮できる。
注2) 図に示す応力分散線のように、コマ型ブロック上部から応力が広く分散される。



先人の築いた「玉石工法」を 現代に蘇らせた『マイ独楽』・・・

『法隆寺・五重の塔』世界最古の木造建造物。1,200tもの五重の塔が不同沈下を起こさず、1400年近くもの間、風雪、大地震に耐え、今なおその風格と華麗な姿を保っています。基礎地盤に玉石を敷く「玉石工法」。これこそ、先人の知恵でした。そして、他の優れた工法と融和合理化して現代に蘇らせたのが『トップベース工法(マイ独楽)』なのです。

トップベース工法の特徴

トップベース工法は、他の工法にない多くの特徴があります。先人の築いた偉大なる「玉石工法」の原理は、「マイ独楽」を使用することにより、現在の土木・建築の基礎に優れた効果を発揮します。また地盤の補強の他、優れた経済性・施工性、高い信頼性——など多くの利点を持ち、様々な基礎工事に幅広く活用できます。

トップベース工法は、土木・建築の基礎に幅広く活用いただけます。

(陸上コマ工法・耐震コマ工法)

- 擁壁の基礎
- ボックスカルバートの基礎
- 各種水路の基礎
- 道路・低盛土の基礎
- 橋台・橋脚(単純桁橋)の基礎
- 仮設道の路盤・路床の代用としての基礎(再使用可能)
- 上下水道管やマンホール等の基礎
- 浄化槽・貯水槽等各種タンクの基礎
- 鉄塔・広告塔等各種タンクの基礎
- 精密機械の吸震・防振基礎
- 低・中層建築物の基礎
- 土間コンクリートの基礎



擁壁の基礎



低・中層建築物の基礎

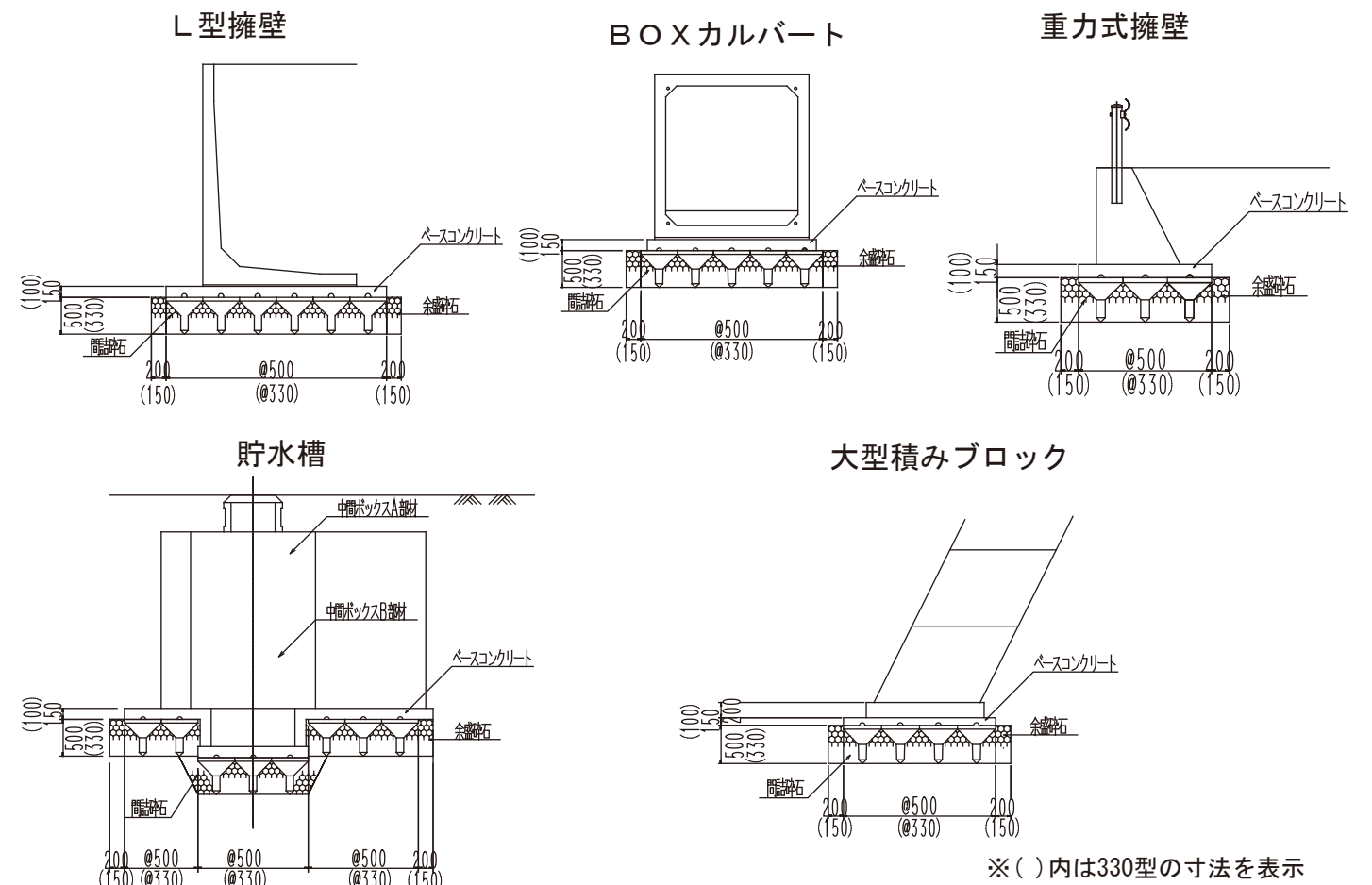


河床の浸食・洗掘防止用基礎

(水中コマ工法)

- 河川・河床の浸食・洗掘防止用基礎
- 海岸構造物の基礎(大型マイ独楽の仕様)

使用例



※()内は330型の寸法を表示

確実な工事実施のための一般的適用基準

表1. トップベース工法の一般的適用基準(1) [対象: 擁壁]

作用荷重P (kN/m ²)	P ≤ 30	30 < P ≤ 50	50 < P ≤ 75	75 < P ≤ 100	100 < P ≤ 125	125 < P ≤ 150
地盤の種類						
粘性土	2 ≤ N < 4 (20 ≤ Cu < 40 kN/m ²)	330型	500型	500型	500型 (一~二層)	※
	N ≥ 4 (Cu ≥ 40 kN/m ²)	—	—	330型 500型	500型 (一~二層)	500型 (二層)
砂質土	2 ≤ N < 5	330型 500型	500型	500型	500型 (一~二層)	500型 (二層)
	5 ≤ N < 9	330型	330型	330型 500型	500型 (一~二層)	500型 (二層)
	N ≥ 9	—	—	330型	500型	500型

表2. トップベース工法の一般的適用基準(2) [対象: ボックスカルバート・開水路等]

作用荷重P (kN/m ²)	P ≤ 30	30 < P ≤ 50	50 < P ≤ 75	75 < P ≤ 100	
地盤の種類					
粘性土	N < 2 (Cu < 20 kN/m ²)	330型 500型	500型	※	※
	2 ≤ N < 3 (20 ≤ Cu < 30 kN/m ²)	330型	500型	500型	500型
	N ≥ 3 (Cu ≥ 30 kN/m ²)	—	330型	330型 500型	500型
砂質土	N < 5	330型 500型	500型	500型	500型
	5 ≤ N < 9	330型	330型	330型 500型	500型
	N ≥ 9	—	—	330型	500型

注1) ※印の場合、または表2で作用荷重が10kN/m²を超える場合には、別途詳細な検討が必要です。
注2) 極端な偏荷重が作用する場合、あるいは大きな沈下の発生が予想される場合には、別途詳細な検討が必要です。
検討に際しては「地盤改良工法便覧(日本材料科学会土質安定材料委員会編)」を参照してください。