

# 環境保全型ブロック 環境MD



**丸高コンクリート工業株式会社**

URL <https://www.marucon.co.jp/>

本 社 〒915-0057 福井県越前市矢船町1号6番地 tel. 0778(24)1234 fax. 0778(24)4050

三重事業所 〒514-2106 三重県津市美里町足坂116番地 tel. 059(279)3355 fax. 059(279)2195

230520	本	社	三
	内	外	重
	●		



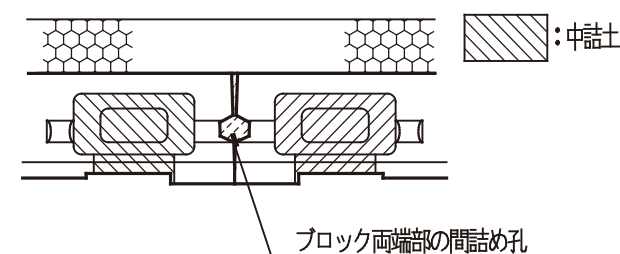
**丸高コンクリート工業株式会社**

施工性・経済性に優れた環境保全型ブロックです。  
 現地植生土を使うタイプですので、ブロック表面からは  
 自然緑化が期待できます。



## 施工要領

- 1. 基礎コンクリート打設**  
 基礎の下に基礎材として、砕石または、均しコンを設計して下さい。
- 2. 積み上げ**  
 積み上げは専用の吊り金具で行ない、吊り上げ用のワイヤーは、製品重量に合わせた適切なものを使用して下さい。
- 3. 裏込材の締め固め**  
 裏込材は、砕石等を1段ごとに十分締め固めながら積み上げて下さい。
- 4. 中詰土施工**  
 中詰土は裏込材と同様に現地発生土を1段ごとに締め固めながら積み上げて下さい。  
 (河川部に環境MDブロックを使用する場合、ブロック穴の背面に吸い出し防止剤を配置した後、中詰土を施工して下さい。)
- 5. 間詰コンクリート打設**  
 1段ごとにコンクリート打設の作業を行ない、棒バイブレーター等を使用して下さい。  
 また、A75、A100の胴込コンクリートについては、4段ごとに打設を行って下さい。



## 環境MD 3つの特長

- 1. 施工が簡単、施工が早い**  
 ブロックを並べて補正するだけですので、熟練工でなくても、簡単に短期間で施工できます。
- 2. 優れた経済性**  
 商品そのものの経済性に加えて、現場打ちコンクリートが少なく、施工も早いので、低コストで施工できます。
- 3. あらゆる景観に配慮**  
 現地植生土を使いますので、自然緑化できます。

※環境MDは、全て受注生産になります。



### 保管・取扱いに関する注意事項

- 製品本来の目的・仕様以外でご使用になると危険ですので十分注意してください。
- 作業時には関係者以外の方が現場に立ち入らないように十分注意してください。
- リフト及びクレーンでの製品の移動時は荷崩れしないよう、静かに移動してください。
- 施工用具(吊りワイヤー、金具等)は使用前に十分に点検を行ってください。
- 施工用具の製品への取り付けは確実に行ってください。
- 重量物ですので、据え付け吊り込み中は、製品の下に入らないでください。
- 現場での作業時には、適切な保護具(ヘルメット、手袋、安全靴)をご使用ください。

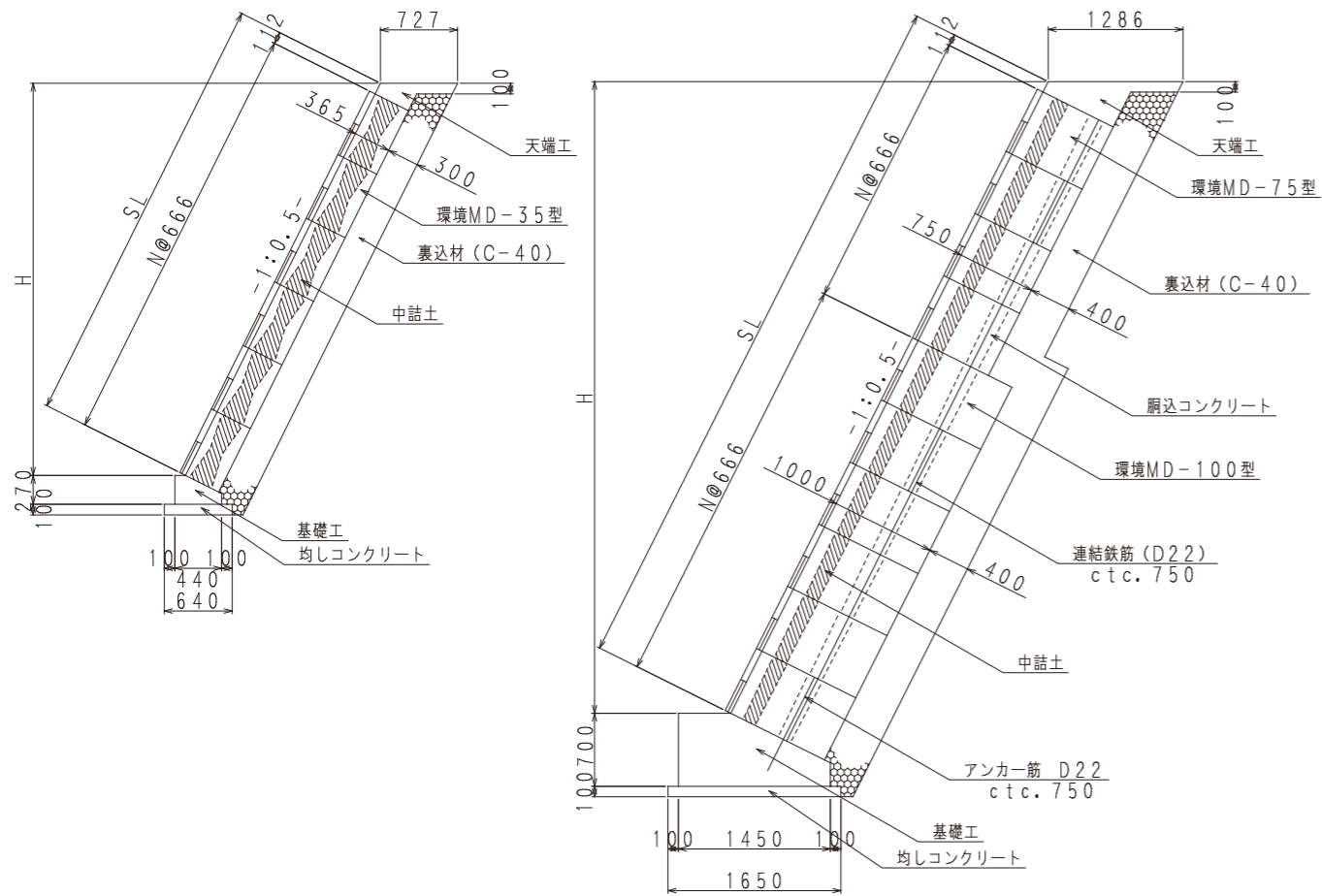
### カタログご利用にあたってのお願い

- このカタログに掲載の製品は、令和5年5月現在のものです。
- このカタログは、当社取り扱い製品の主要事項を掲載したものです。  
 詳しい説明、使用図面等さらに詳しい資料を必要とされる場合には、担当者までお申し付けください。
- 掲載製品の中で、一部取り扱いできない地区・地域があります。
- 掲載製品の規格寸法につきましては、成型寸法となっておりますので表面加工により実寸法とは異なる場合があります。
- 単体図・展開図・断面図は参考例ですので、ご使用にあたっては設置場所、設置条件を考慮してください。
- 製品質量は参考値のため、仕様材料(セメント・骨材等)により、若干の変動があります。
- カタログ以外の製品、および特注品についても、設計・製作いたします。担当者までお申し付けください。
- 掲載製品の色につきましては、印刷の関係上、実物とは多少異なる場合があります。

## 断面図

河川護岸 (H ≤ 5.0m)

河川護岸 (H > 5.0m)



※A75、A100の上にA35～A55の製品を載せることは出来ません。

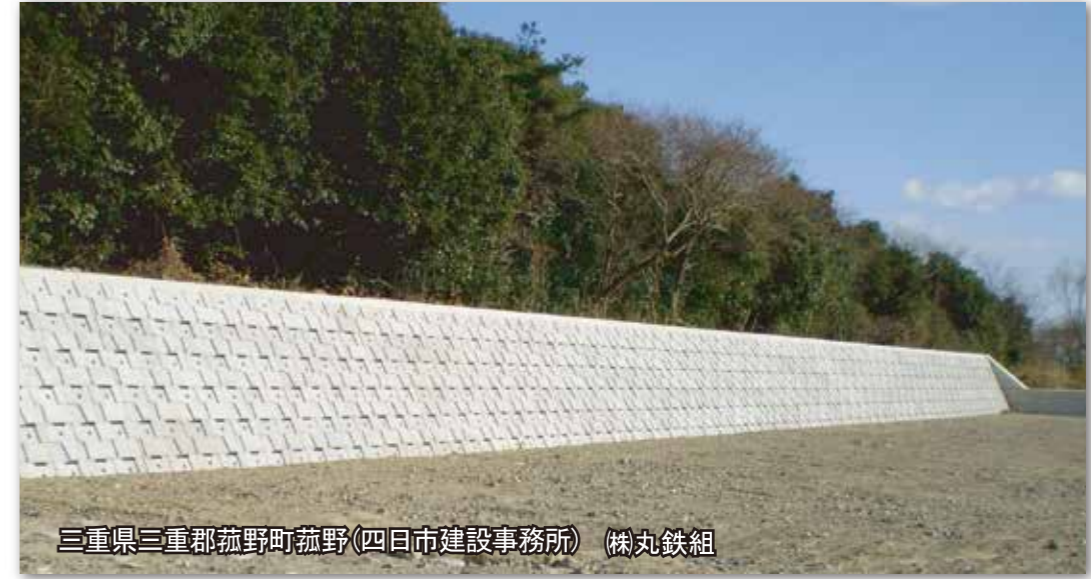
## 数量表

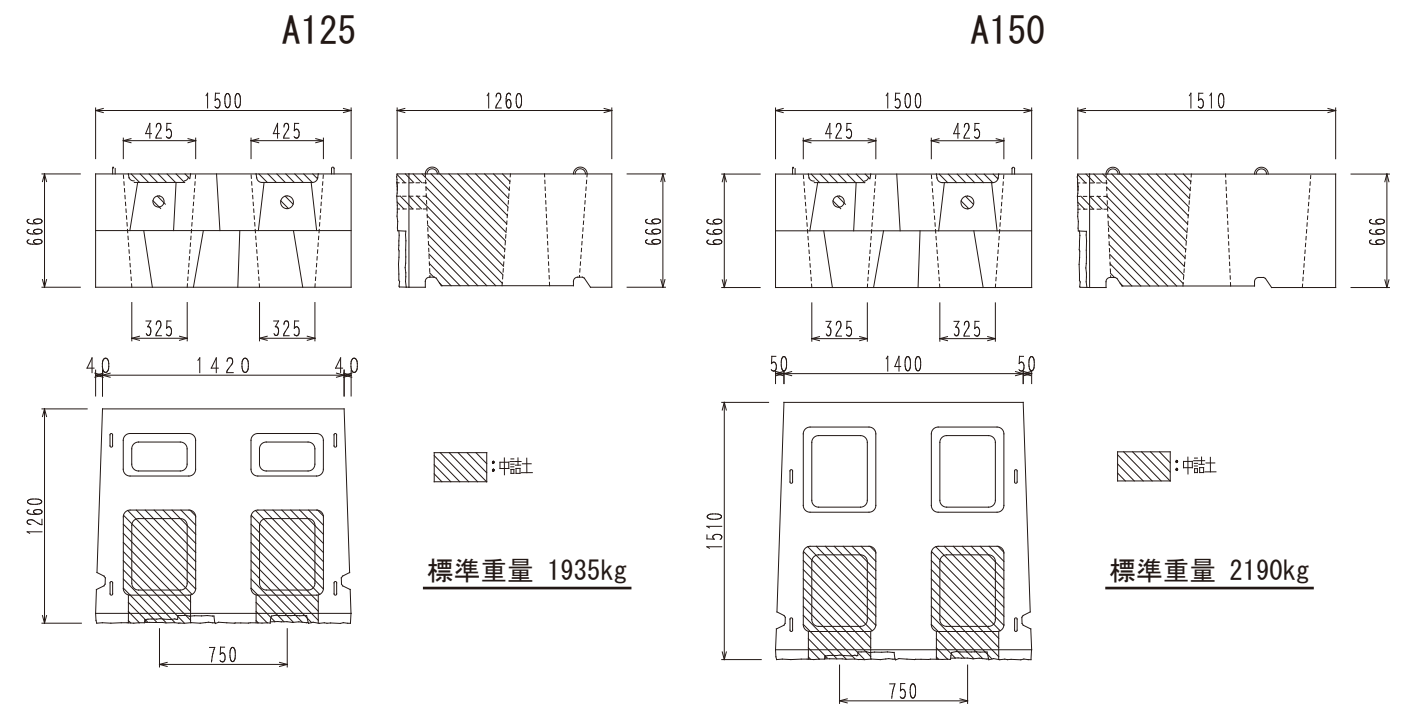
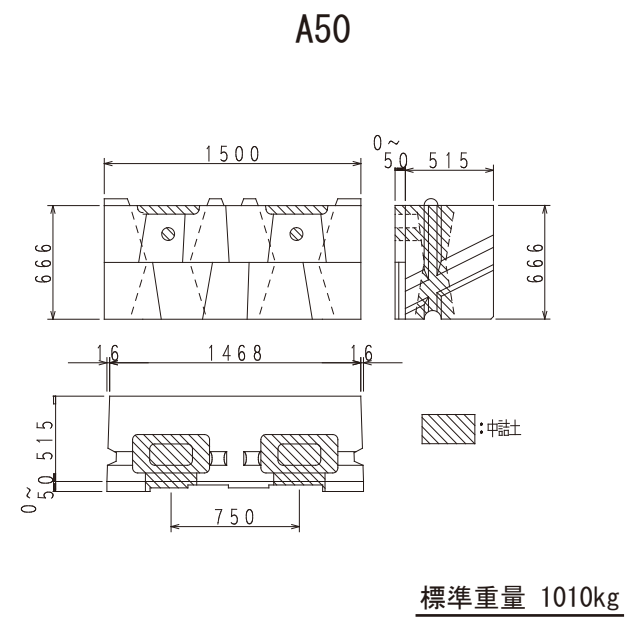
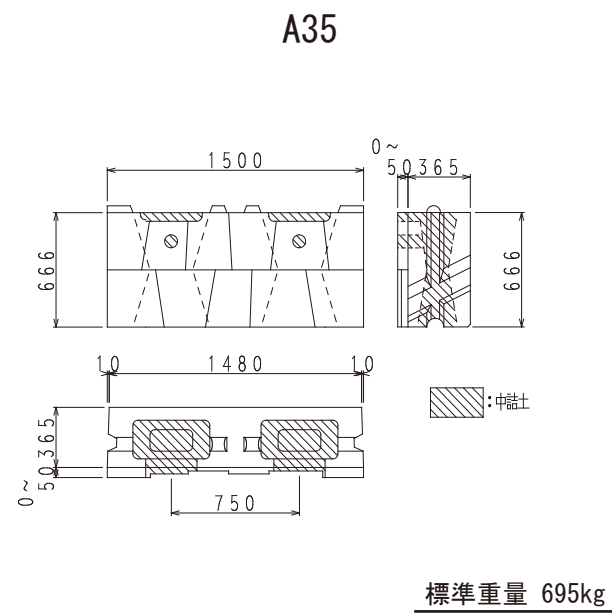
10㎡当り

名称	形状寸法		全数量	単位	備考
	規格				
環境MD/環境MD II	A35/A45/A50/A55/A75/A100		10	個	1個/1.0m <sup>2</sup>
間詰コンクリート	環境MD	A35/A45/A50/A55	0.050	m <sup>3</sup>	
		A75/A100	0.650		
		A125	1.115		
		A150	2.365		
	環境MD II	A35/A50	0.092		
中詰土	環境MD	A35/A45/A50/A55	0.806	m <sup>3</sup>	
		A75/A100	0.570		
		A125/A150	2.315		
	環境MD II	A35/A50	0.320		
連結鉄筋	A75/A100/A125	D22	40.0	kg	
	A150	D22	81.5		
		D13(保持筋)	23.4		

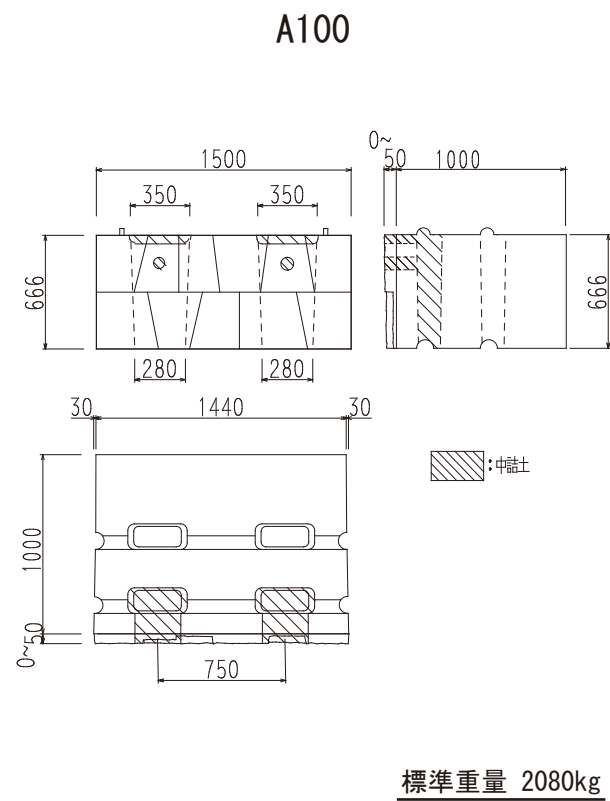
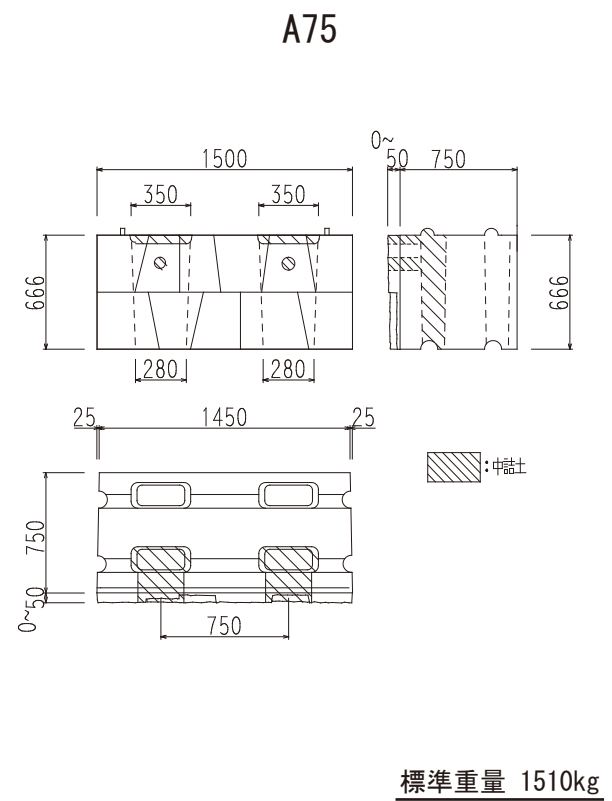
※必要に応じて3m<sup>2</sup>に一ヶ所、水抜きブロックを使用願います。

## 施工写真





※この他にも、A45、A55タイプもございます。



展開図

