

法止方格材



丸高コンクリート工業株式会社

URL <https://www.marucon.co.jp/>

本社 〒915-0057 福井県越前市矢船町1号6番地 tel. 0778(24)1234 fax. 0778(24)4050
三重事業所 〒514-2106 三重県津市美里町足坂116番地 tel. 059(279)3355 fax. 059(279)2195

230520	本	社	三
	内	外	重
	●		



丸高コンクリート工業株式会社

風景に溶け込むデザインの法止方格材です。
間詰状況に応じ、割石工・植生工・コンクリート工等
多彩な景観を演出できます。



数量表

材 料	形状寸法	全数量	単位	適 要
	規 格			
法 止 方 格 材	300×200×1250	8.889	個	
	300×200×1550	6.173		
	300×200×1750	5.000		
	300×300×1250	8.889		
	300×300×1550	6.173		
	300×300×1750	5.000		
	300×350×1750	5.000		
	300×400×1750	5.000		
間詰コンクリート	300×200×1250	0.947	m ³	
	300×200×1550	0.994		
	300×200×1750	1.019		
	300×300×1250	1.295		
	300×300×1550	1.360		
	300×300×1750	1.396		
	300×350×1750	1.765		
	300×400×1750	2.134		

10m²当り

法止方格材 4つの特長

1. 優れた構造性

ブロックの断面をH型構造(くさび型)にする事により、ブロックと中詰コンクリートが一体化となり、水流等による土砂の吸い出し現象は完全に防止する事が出来ます。

2. 信頼の強度

ブロックの連結は鉄筋を交差し、間詰コンを打設する工法で行うため、延長方向・法長方向に対して完全に一体化されます。

3. 優れた経済性

ブロックを大型化しておりますので布設工事は大幅に省力化でき、工期が短縮出来ます。

4. 優れた品質

工場製品であるため、品質・寸法精度が安定しており、美観が優れています。



※法止方格材は、全て受注生産になります。



保管・取扱いに関する注意事項

- 製品本来の目的・仕様以外でご使用になると危険ですので十分注意してください。
- 作業時には関係者以外の方が現場に立ち入らないように十分注意してください。
- リフト及びクレーンでの製品の移動時は荷崩れしないよう、静かに移動してください。
- 施工用具(吊りワイヤー、金具等)は使用前に十分に点検を行ってください。
- 施工用具の製品への取り付けは確実に行ってください。
- 重量物ですので、据え付け吊り込み中は、製品の下に入らないでください。
- 現場での作業時には、適切な保護具(ヘルメット、手袋、安全靴)をご使用ください。

カタログご利用にあたってのお願い

- このカタログに掲載の製品は、令和5年5月現在のものです。
- このカタログは、当社取り扱い製品の主要事項を掲載したものです。詳しい説明、使用図面等さらに詳しい資料を必要とされる場合には、担当者までお申し付けください。
- 掲載製品の中で、一部取り扱いできない地区・地域があります。
- 掲載製品の規格寸法につきましては、成型寸法となっておりますので表面加工により実寸法とは異なる場合があります。
- 単体図・展開図・断面図は参考例ですので、ご使用にあたっては設置場所、設置条件を考慮してください。
- 製品質量は参考値のため、仕様材料(セメント・骨材等)により、若干の変動があります。
- カタログ以外の製品、および特注品についても、設計・製作いたします。担当者までお申し付けください。
- 掲載製品の色につきましては、印刷の関係上、実物とは多少異なる場合があります。

施工要領

1. 基礎コンクリート打設
2. 切込碎石の敷設
切込碎石は、碎石等を敷設して下さい。
3. 製品据え付け
積み上げは専用の吊り金具で行ない、吊り上げ用のワイヤーは、製品の重量に合わせた適切なものを使用して下さい。
4. 間詰コンクリート打設
ブロック積み上げ後、間詰コンクリートを打設して下さい。



施工写真



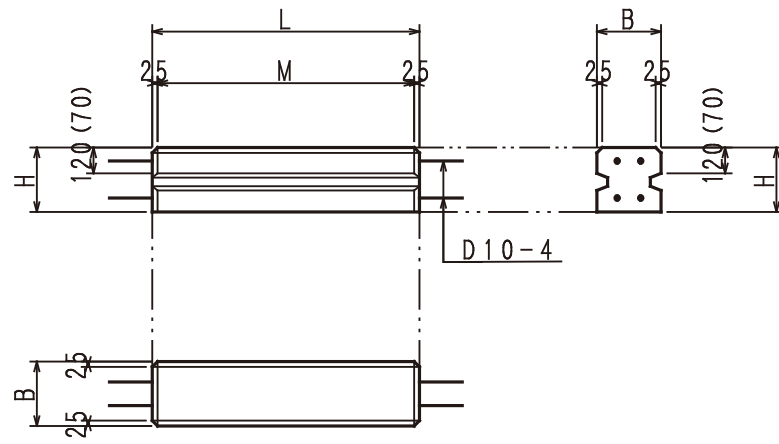
福井県小浜市深野南川(小浜土木)



福井県今立郡池田町野尻(今立土木)



法止方格材



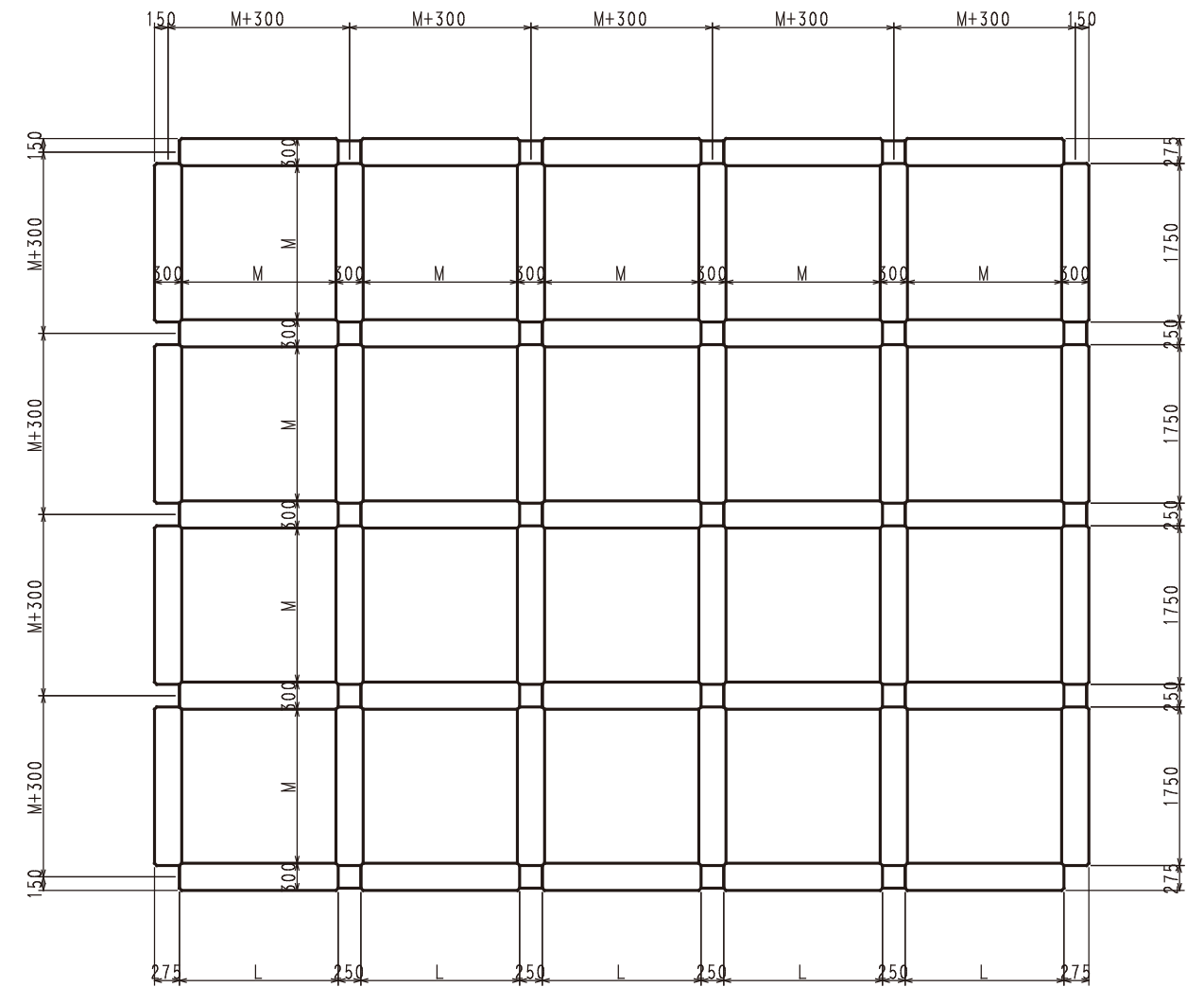
※()内は、H=200の寸法とする。

寸法・重量表

(単位 mm)

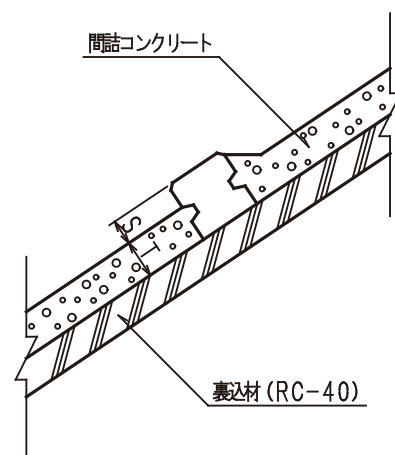
名称	B	H	L	M	参考重量(kg)
300×200×1250	300	200	1250	1200	150
300×200×1550	300	200	1550	1500	185
300×200×1750	300	200	1750	1700	210
300×300×1250	300	300	1250	1200	235
300×300×1550	300	300	1550	1500	290
300×300×1750	300	300	1750	1700	330
300×350×1750	300	350	1750	1700	385
300×400×1750	300	400	1750	1700	450

平面図



断面図

断面詳細図



(単位 mm)

名称	S	T
B300×H200	70	130
B300×H300	120	180
B300×H350	120	230
B300×H400	120	280

