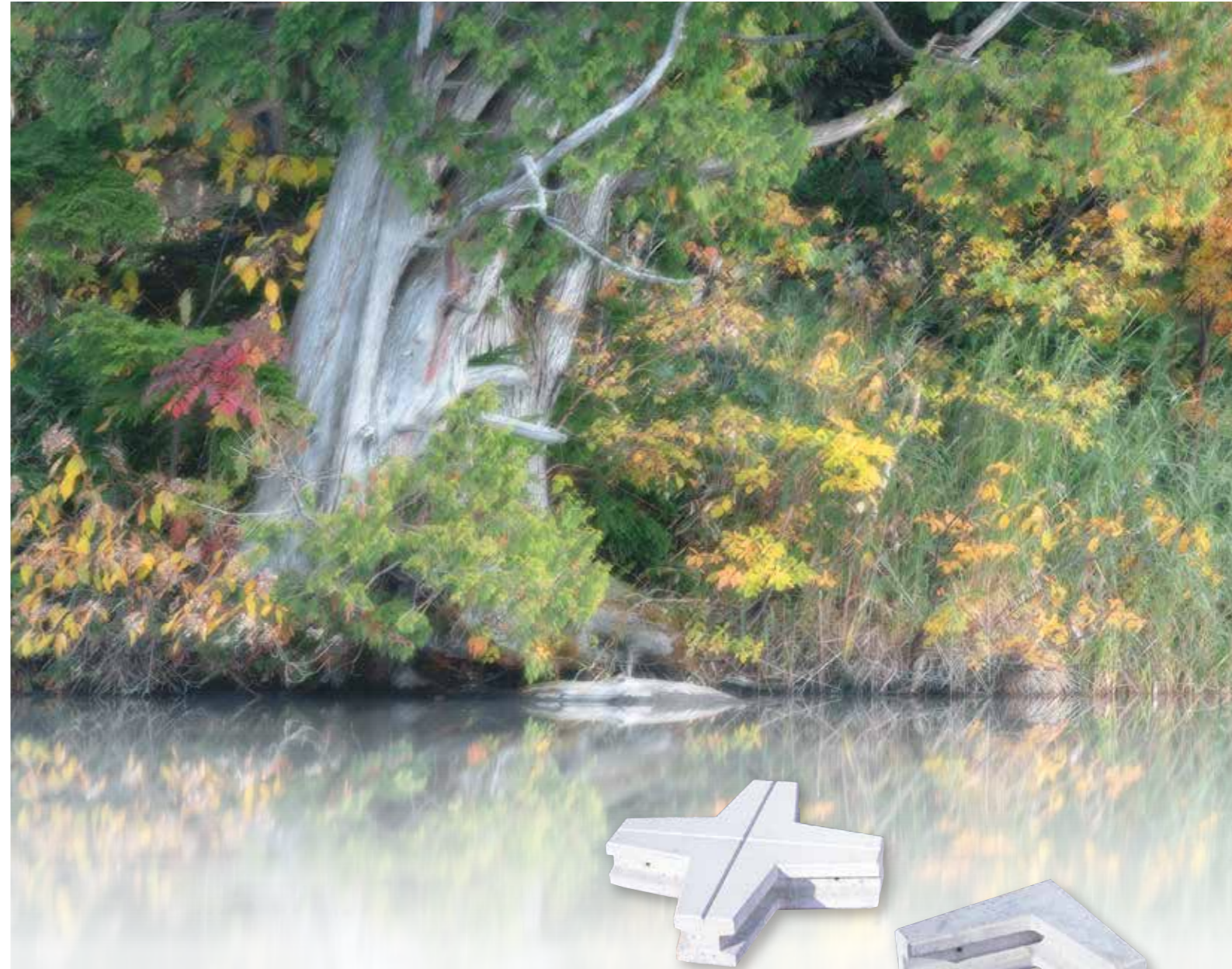


法面保護工

法枠ブロック



丸高コンクリート工業株式会社

URL <https://www.marucon.co.jp/>

本社 〒915-0057 福井県越前市矢船町1号6番地 tel. 0778(24)1234 fax. 0778(24)4050

三重事業所 〒514-2106 三重県津市美里町足坂116番地 tel. 059(279)3355 fax. 059(279)2195

230520	本	社	三
	内	外	重
	●		



丸高コンクリート工業株式会社

施工性・耐久性に優れた法枠ブロックです。
法枠は、環境保全と災害防止の2つの機能を両立させた
多機能ブロックです。



施工要領

1. 基礎コンクリート布設
2. 裏込材の敷設
裏込材は、碎石等を敷設して下さい。
3. 積み上げ
積み上げは安全な吊り具で行ない、吊り上げ用のワイヤーは、製品の重量に合わせた適切なものを使用して下さい。
4. 継鉄筋による連結
5. 間詰コンクリート打設
コンクリート打設の場合は、棒バイブレーター等を使用して下さい。

法枠ブロック 3つの特長

1. 施工が簡単、施工が早い
ブロックを並べて補正するだけですので、熟練工でなくても、簡単に短期間で施工できます。
2. 優れた経済性
商品そのものの経済性に加えて、施工も早いため、低コストで施工できます。
3. 信頼の強度
ブロックの連結は、鉄筋を継ぐ工法で行い延長方向、法長方向に対して完全に一体化されます。

※法枠ブロックは、全て受注生産になります。



保管・取扱いに関する注意事項

- 製品本来の目的・仕様以外でご使用になると危険ですので十分注意してください。
- 作業時には関係者以外の方が現場に立ち入らないように十分注意してください。
- リフト及びクレーンでの製品の移動時は荷崩れしないよう、静かに移動してください。
- 施工治具(吊りワイヤー、金具等)は使用前に十分に点検を行ってください。
- 施工治具の製品への取り付けは確実に行ってください。
- 重量物ですので、据え付け吊り込み中は、製品の下に入らないでください。
- 現場での作業時には、適切な保護具(ヘルメット、手袋、安全靴)をご使用ください。

カタログご利用にあたってのお願い

- このカタログに掲載の製品は、令和5年5月現在のものです。
- このカタログは、当社取り扱い製品の主要事項を掲載したものです。
詳しい説明、使用図面等さらに詳しい資料を必要とされる場合には、担当者までお申し付けください。
- 掲載製品の中で、一部取り扱いできない地区・地域があります。
- 掲載製品の規格寸法につきましては、成型寸法となっておりますので表面加工により実寸法とは異なる場合があります。
- 単体図・展開図・断面図は参考例ですので、ご使用にあたっては設置場所、設置条件を考慮してください。
- 製品質量は参考値のため、仕様材料(セメント・骨材等)により、若干の変動があります。
- カタログ以外の製品、および特注品についても、設計・製作いたします。担当者までお申し付けください。
- 掲載製品の色につきましては、印刷の関係上、実物とは多少異なる場合があります。

数量表

●法枠(プラス型)●

10㎡当り

名 称	形状寸法	全数量	単位	備 考
	規 格			
法枠(プラス型)		10	個	
間詰コンクリート	18N-8-25	0.93	m ³	t=180
継 鉄 筋	#8以上	2.3	kg	t=200
裏 込 砕 石	RC-40	2.0	m ³	

●法枠●

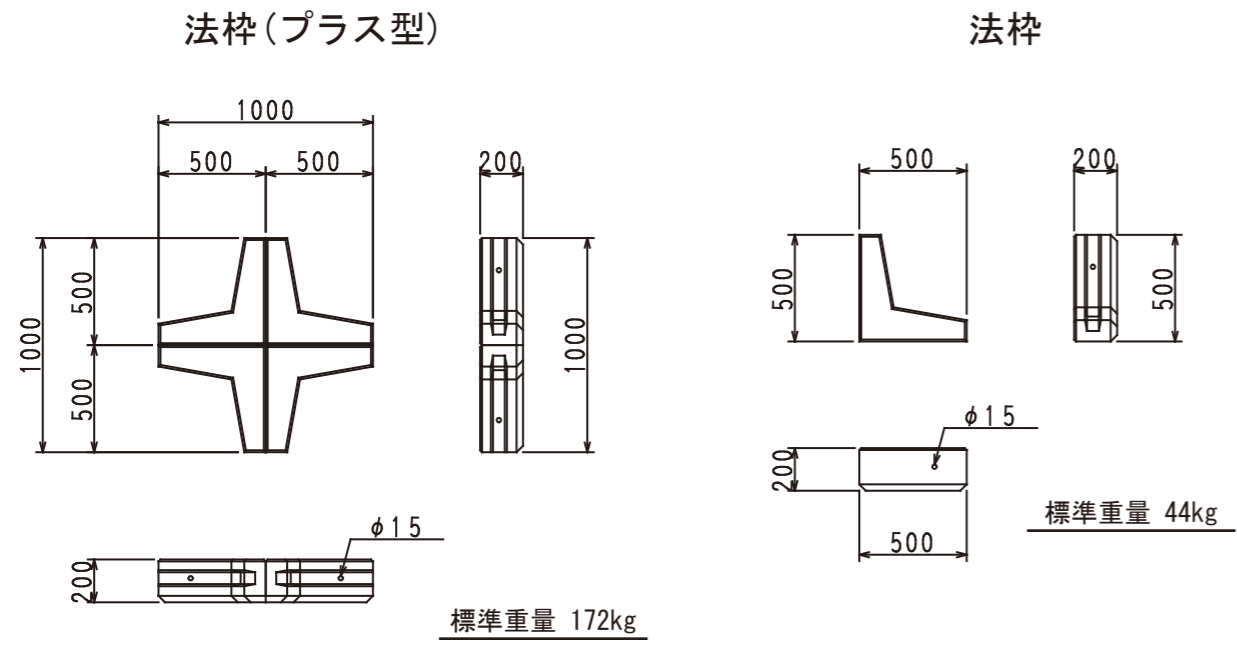
10㎡当り

名 称	形状寸法	全数量	単位	備 考
	規 格			
法 枠		40	個	
間詰コンクリート	18N-8-25	0.93	m ³	t=180
継 鉄 筋	#8以上	2.3	kg	t=200
裏 込 砕 石	RC-40	2.0	m ³	

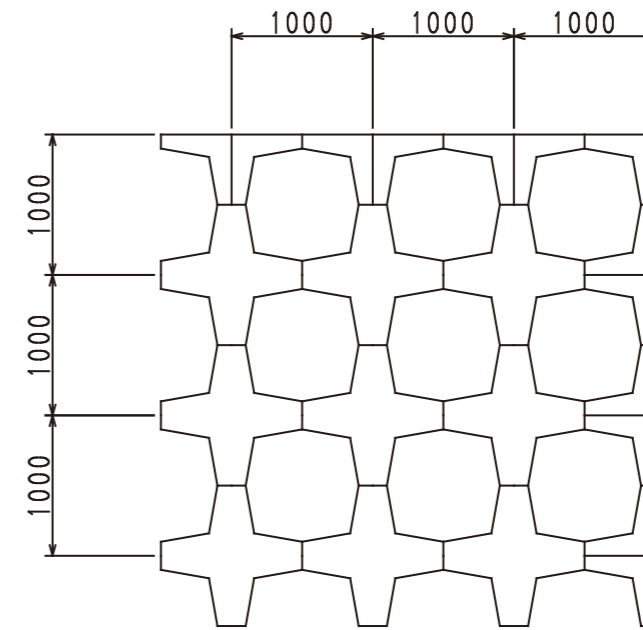
施工写真



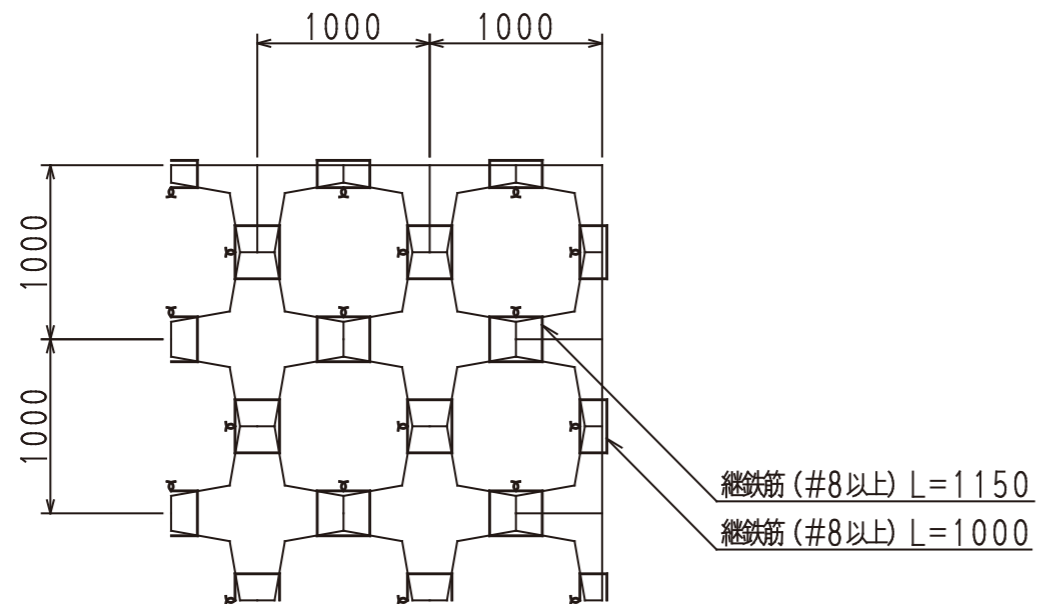
単体図



配置図



継鉄筋詳細図



断面図

