

建設省(現国土交通省)認定製品
(宅地造成等規制法認定商品)

テクスチャー証明取得商品

大型ブロック ヘイベック



丸高コンクリート工業株式会社

URL <https://www.marucon.co.jp/>

本社 〒915-0057 福井県越前市矢船町1号6番地 tel. 0778(24)1234 fax. 0778(24)4050
三重事業所 〒514-2106 三重県津市美里町足坂116番地 tel. 059(279)3355 fax. 059(279)2195

230520	本	社	三
	内	外	重
	●		●



丸高コンクリート工業株式会社

施工性に優れた大型ブロックです。
 ブロック表面の模様は、景観と調和するよう
 バリエーションを豊富に取り揃えております。



施工要領

- 1. 基礎コンクリート打設**
 基礎コンクリートの下に基礎材として、砕石または、均しコンを設計して下さい。
- 2. アンカー筋設置**
 基礎と壁体の一体化をはかるため、ブロック勾配に合わせ、アンカー筋 (D22) を75cmピッチに配置して下さい。
- 3. 積み上げ**
 積み上げは専用の吊り金具で行ない、吊り上げ用のワイヤーは、製品の重量に合わせた適切なものを使用して下さい。
- 4. 裏込材の締め固め**
 裏込材は、砕石等を1段ごとに十分締め固めながら積み上げて下さい。
 (水抜穴の背面部に吸い出し防止用のフィルター等を使用して下さい。)
- 5. 鉄筋挿入**
 (1回の積み上げは、4段を限度として鉄筋挿入)
 鉄筋の継手は、ブロック1個分(666mm)を考慮して設置して下さい。
- 6. 間詰コンクリート打設**
 コンクリート打設時には、棒バイブレーター等を使用して下さい。



ハイベック 4つの特長

- 1. 施工が簡単、施工が早い**
 ブロックを並べて補正するだけですので、熟練工でなくても、簡単に、短期間で施工できます。
- 2. 優れた経済性**
 商品そのものの経済性に加えて、現場打ちコンクリートが少なく、施工も早いので、低コストで施工できます。
- 3. 信頼の強度**
 連結筋で壁体を一体化し、壁全体で土圧を受け止めますので、確かな強度が確保できます。
- 4. あらゆる環境にマッチ**
 景観に調和する化粧面をお選び頂けます。

※ハイベックは、全て受注生産になります。

建設省(現国土交通省)認定書
 (宅地造成等規制法認定)



保管・取扱いに関する注意事項

- 製品本来の目的・仕様以外でご使用になると危険ですので十分注意してください。
- 作業時には関係者以外の方が現場に立ち入らないよう十分注意してください。
- リフト及びクレーンでの製品の移動時は荷崩れしないよう、静かに移動してください。
- 施工治具(吊りワイヤー、金具等)は使用前に十分に点検を行ってください。
- 施工治具の製品への取り付けは確実に行ってください。
- 重量物ですので、据え付け吊り込み中は、製品の下に入らないでください。
- 現場での作業時には、適切な保護具(ヘルメット、手袋、安全靴)をご使用ください。

カタログご利用にあたってのお願い

- このカタログに掲載の製品は、令和5年5月現在のものです。
- このカタログは、当社取り扱い製品の主要事項を掲載したものです。
 詳しい説明、使用図面等さらに詳しい資料を必要とされる場合には、担当者までお申し付けください。
- 掲載製品の中で、一部取り扱いできない地区・地域があります。
- 掲載製品の規格寸法につきましては、成型寸法となっておりますので表面加工により実寸法とは異なる場合があります。
- 単体図・展開図・断面図は参考例ですので、ご使用にあたっては設置場所、設置条件を考慮してください。
- 製品質量は参考値のため、仕様材料(セメント・骨材等)により、若干の変動があります。
- カタログ以外の製品、および特注品についても、設計・製作いたします。担当者までお申し付けください。
- 掲載製品の色につきましては、印刷の関係上、実物とは多少異なる場合があります。

数量表

10㎡当り

名称	形状寸法		全数量	単位	備考
	規格				
ハイベック	A35/A45/A50/A55/A75/A100/A125/A150		10	個	1個/1.0㎡
間詰コンクリート	A35/A45/A50/A55	18N-8-25	0.168	m ³	道路用
			0.220		河川用
	A75		1.808		道路用
	1.860		河川用		
	A100		2.873		道路用
	2.926		河川用		
	A125		3.372		道路用
	3.447		河川用		
A150	4.621	道路用			
4.696	河川用				
連結鉄筋	A35/A45/A50/A55	D22	40.0	kg	
	A75/A100		80.0		
	A125	D22	121.5		
		D13(保持筋)	23.4		
	A150	D22	162.0		
D13(保持筋)		46.8			

※必要に応じて3㎡に一ヶ所、水抜きブロックを使用願います。



施工写真



製品写真

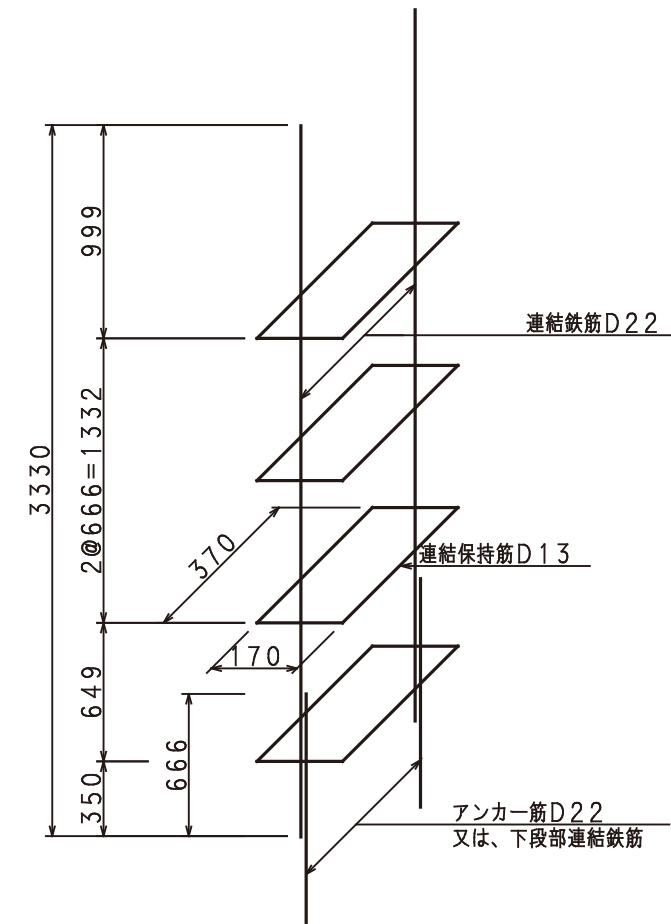
テクスチャー証明取得商品



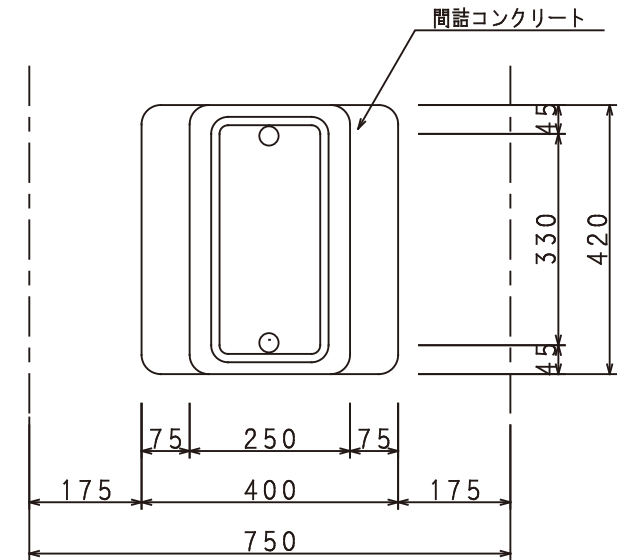
※景観に合わせたデザインとカラーに対応

連結保持筋(ハイベック125・150型)

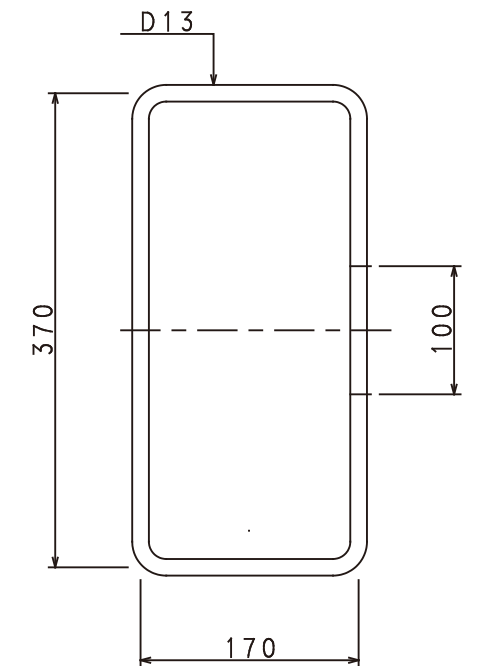
連結保持筋配置図



連結保持筋詳細図



連結保持筋加工図



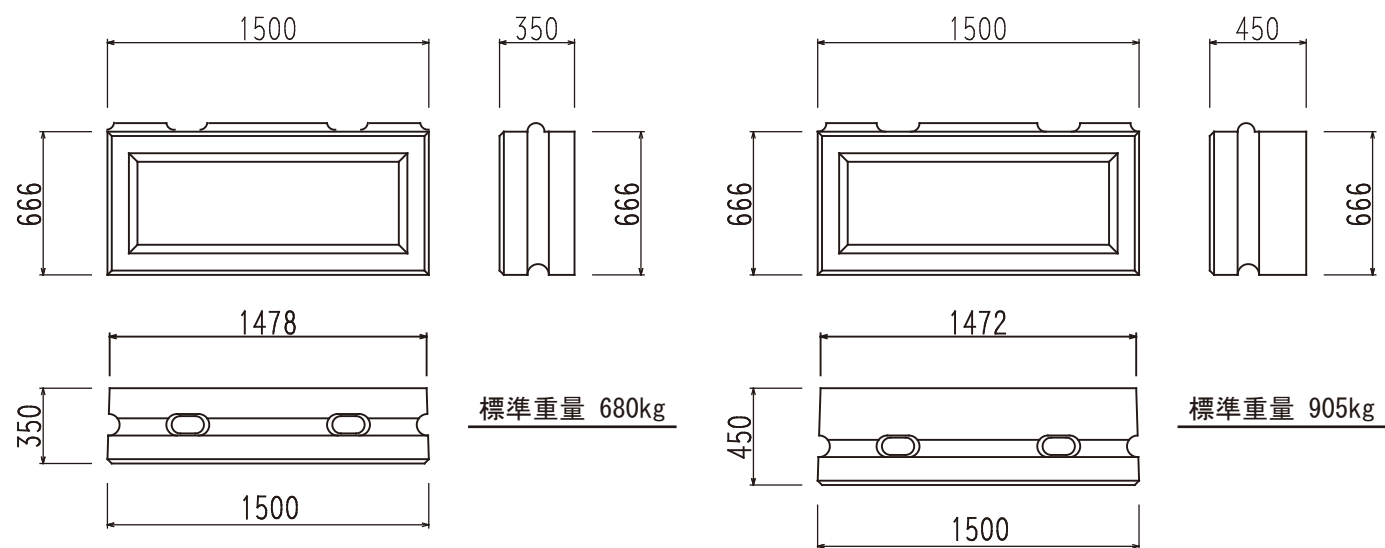
125型は、前側・間詰部のみダブル配筋、後側はシングル配筋。
150型は、前後ともダブル配筋。



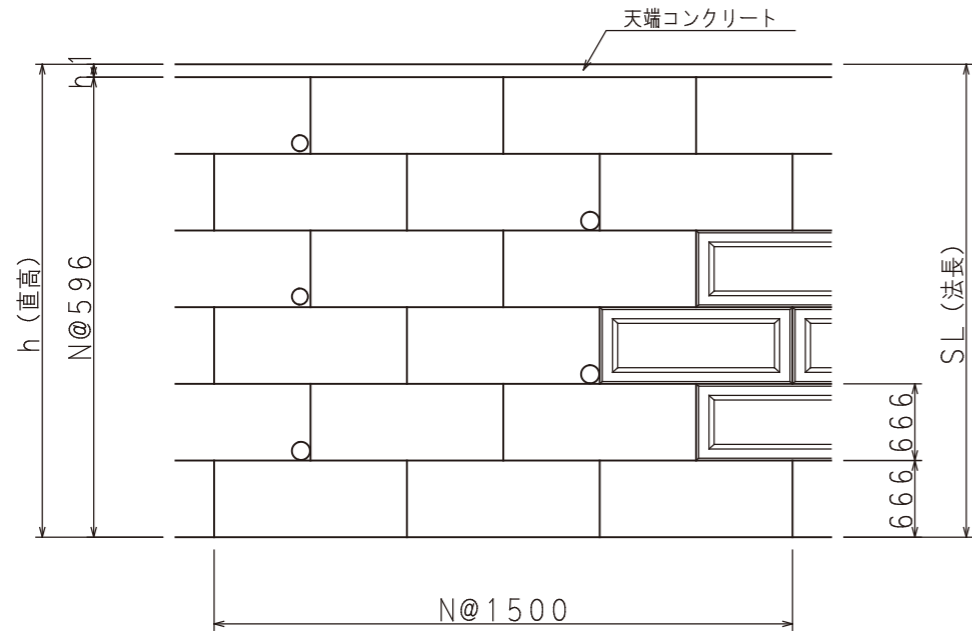
ハイベック

A35

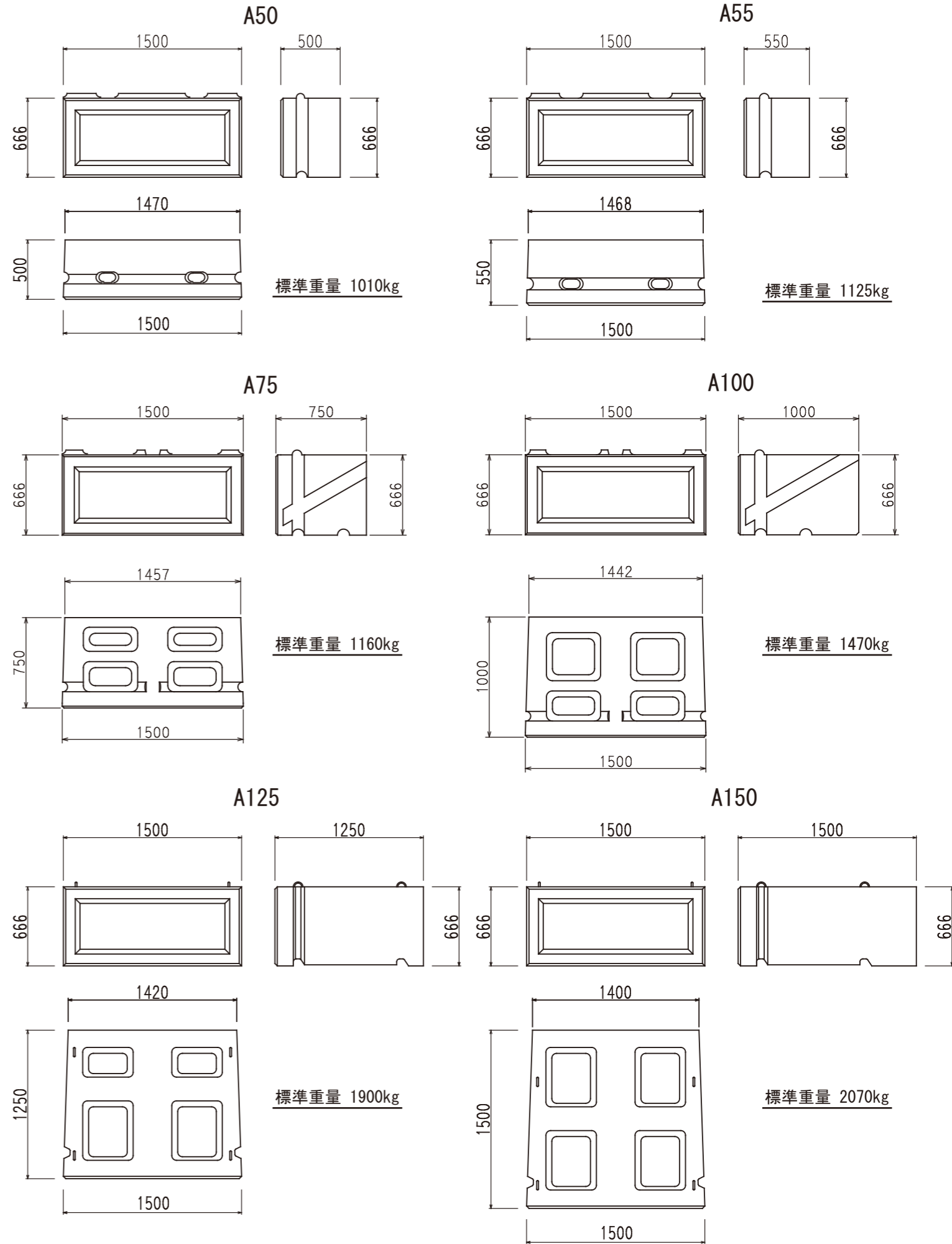
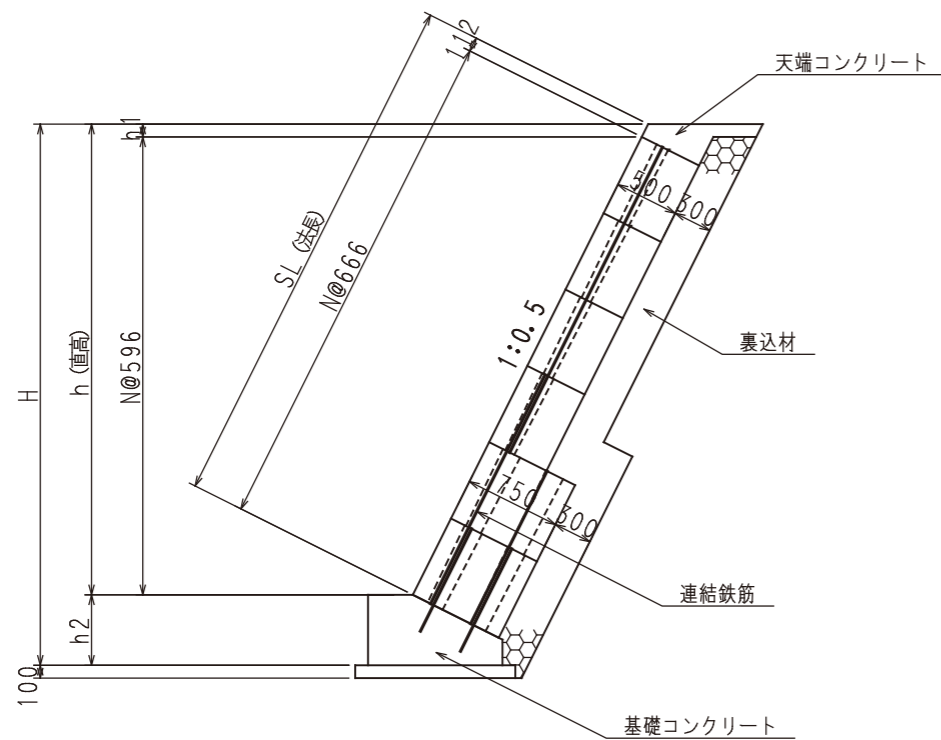
A45



展開図

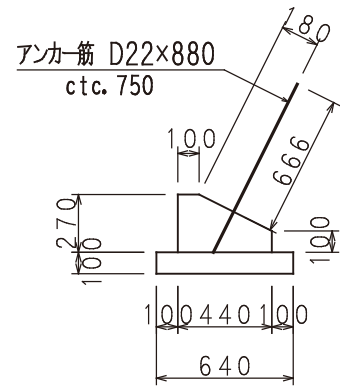


断面図

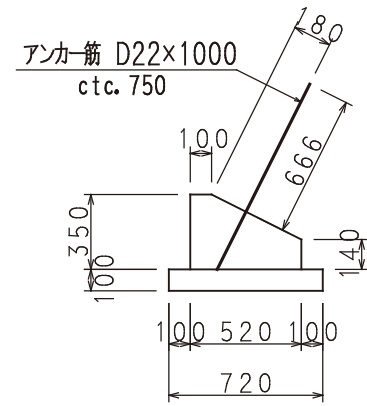


基礎工寸法図及びアンカー筋位置図

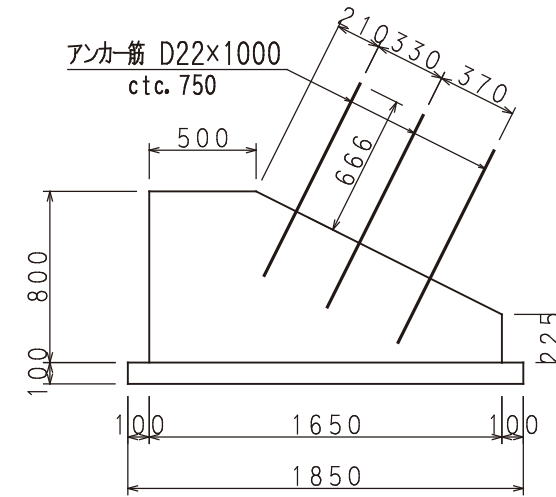
控長 0.35m用



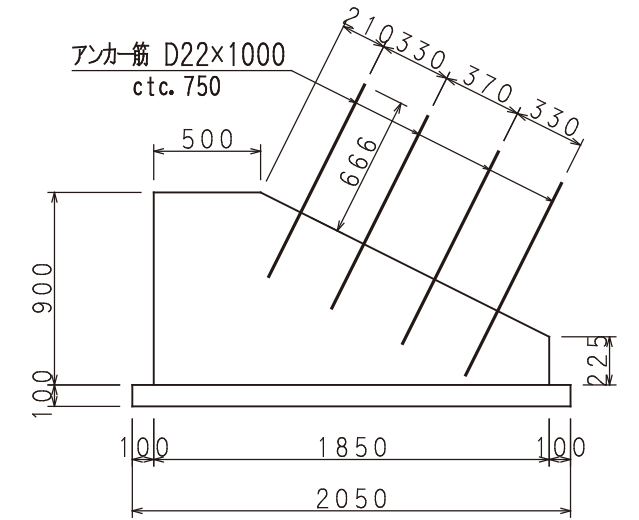
控長 0.45m用



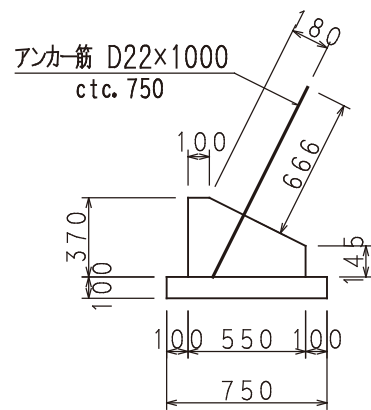
控長 1.25m用



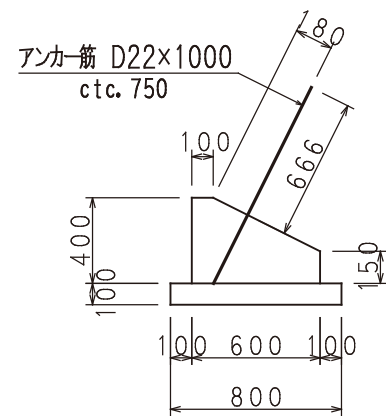
控長 1.50m用



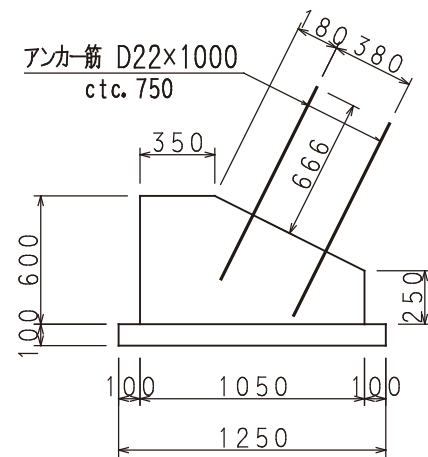
控長 0.50m用



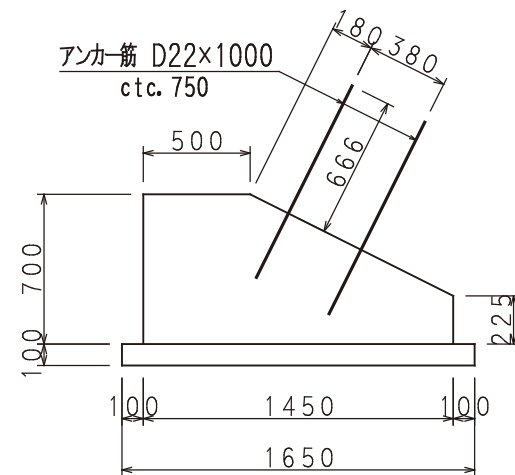
控長 0.55m用



控長 0.75m用



控長 1.00m用



※上図の寸法は標準的なものであり、現場条件が著しく変化した場合は変更願います。
 ※施工性に優れた基礎ブロックもご用意しております。

