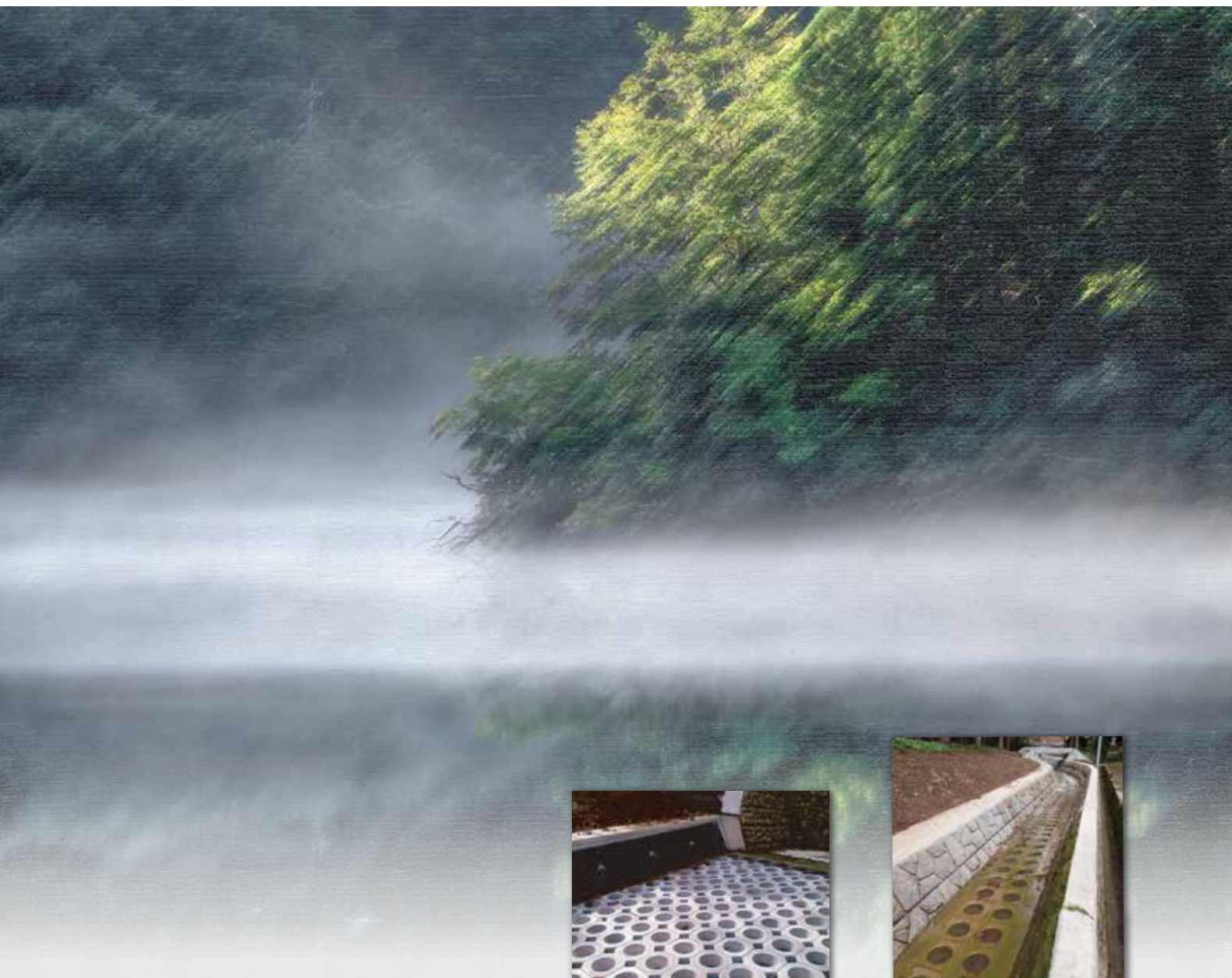


# 環境護床ブロック (フローアー)

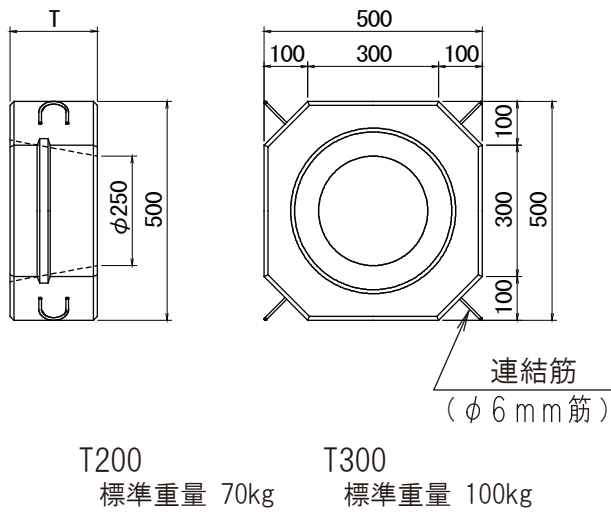


**丸高コンクリート工業株式会社**

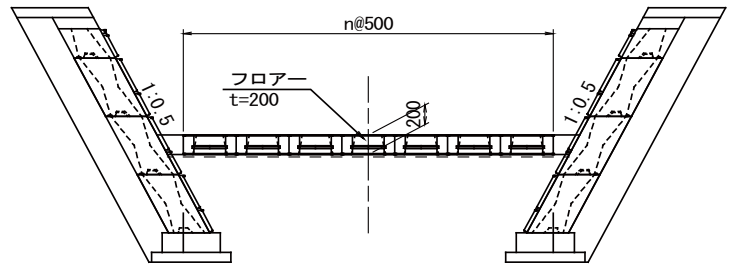
特徴

- 配列されたブロックは、相互に連結されている為、掃流力に対し一体となって抵抗し、河床を保護します。
- ブロック個々の空域により、土石流を堆積でき減勢効果があります。
- 空域箇所が多い為、護床と河床が寸断されず、微生物・昆虫類の生息空間を維持することができます。
- ブロック表面に化粧(自然石張)をする事により、自然環境になじみます。

単体図



断面図



連結状況



施工写真



滋賀県伊香郡木之本町西山 向谷川  
(湖北地域振興局)



丸高コンクリート工業株式会社

URL <https://www.marucon.co.jp/>

本社 〒915-0057 福井県越前市矢船町1号6番地 tel. 0778(24)1234 fax. 0778(24)4050  
三重事業所 〒514-2106 三重県津市美里町足坂116番地 tel. 059(279)3355 fax. 059(279)2195