

環境保全型タイプ

植生タイプ

E・ウォール(ポーラス)

E・ウォールグリーン

ポーラスコンクリート使用



特長

- 植生や昆虫といった自然にやさしい環境づくり
 - 水質の浄化
- ※全ての控厚で対応可能です。

E・ウォール 自立式大型ブロック



丸高コンクリート工業株式会社

URL <https://www.marucon.co.jp/>

本社 〒915-0057 福井県越前市矢船町1号6番地 tel. 0778(24)1234 fax. 0778(24)4050

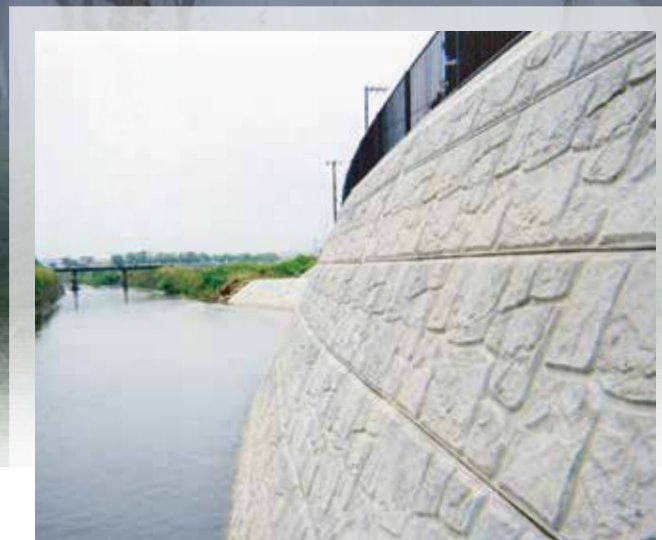
三重事業所 〒514-2106 三重県津市美里町足坂116番地 tel. 059(279)3355 fax. 059(279)2195

230520	本	社	三
	内	外	重
	●		
		滋	内
		京	外



丸高コンクリート工業株式会社

施工性に優れた、自立式大型ブロックです。
表面は自然と調和する石模様、擁壁の高さに合わせたサイズ
バリエーションも豊富で、リサイクル製品も取り揃えております。



福井県鯖江市下新庄町(鯖江市役所)



福井県今立郡池田町千代谷(丹南土木事務所)

E・ウォール 5つの特長

- 1. あらゆる環境にマッチ**
表面の模様は自然景観にもよくなじむ石模様です。
- 2. 施工が簡単、施工が早い**
ブロックをならべて補正するだけです。熟練工でなくても、簡単に、短期間で施工できます。
- 3. 優れた経済性**
商品そのものの経済性に加えて、製品のサイズが大きいため、施工も早く、低コストで施工できます。
- 4. 信頼の強度**
擁壁全体で土圧を受け止めますので、確かな強度が確保できます。
- 5. 積み手間の削減**
製品1個当たりが2m強と大きく、積み手間が大幅に削減できます。

※E・ウォールは、全て受注生産になります。

NETIS・SK-030002-V

国土交通省 新技術情報提供システム

JIS登録 認証番号 MA0507005



保管・取扱いに関する注意事項

- 製品本来の目的・仕様以外でご使用になると危険ですので十分注意してください。
- 作業時には関係者以外の方が現場に立ち入らないように十分注意してください。
- リフト及びクレーンでの製品の移動時は荷崩れしないよう、静かに移動してください。
- 施工用具(吊りワイヤー、金具等)は使用前に十分に点検を行ってください。
- 施工用具の製品への取り付けは確実に行ってください。
- 重量物ですので、据え付け吊り込み中は、製品の下に入らないでください。
- 現場での作業時には、適切な保護具(ヘルメット、手袋、安全靴)をご使用ください。

カタログご利用にあたってのお願い

- このカタログに掲載の製品は、令和5年5月現在のものです。
- このカタログは、当社取り扱い製品の主要事項を掲載したものです。詳しい説明、使用図面等さらに詳しい資料を必要とされる場合には、担当者までお申し付けください。
- 掲載製品の中で、一部取り扱いできない地区・地域があります。
- 掲載製品の規格寸法につきましては、成型寸法となっておりますので表面加工により実寸法とは異なる場合があります。
- 単体図・展開図・断面図は参考例ですので、ご使用にあたっては設置場所、設置条件を考慮してください。
- 製品質量は参考値のため、仕様材料(セメント・骨材等)により、若干の変動があります。
- カタログ以外の製品、および特注品についても、設計・製作いたします。担当者までお申し付けください。
- 掲載製品の色につきましては、印刷の関係上、実物とは多少異なる場合があります。

施工要領

1. 基礎工

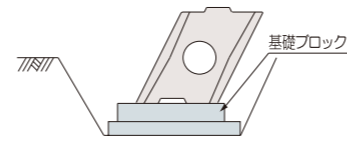
■基礎ブロック使用の場合■

均しコンクリートを設置した後、所定の位置に基礎ブロックを布設し、間詰コンクリートを天端まで打設します。

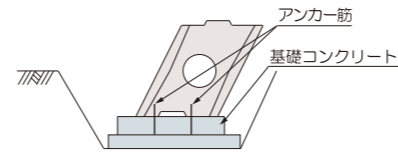
■現場打ちの場合■

均しコンクリートを設置した後、基礎コンクリートを打設し、アンカー筋(D13 L=400)を500mmピッチに2列で配置します。

■基礎ブロック使用の場合■



■現場打ちの場合■



2. 1段目の据付け

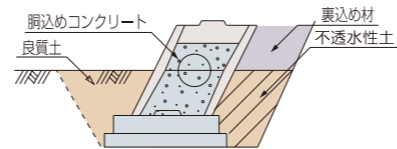
ブロックをクレーンで吊り上げ、基礎ブロックの上に据付けます。



※上記写真は基礎ブロック使用の場合です。

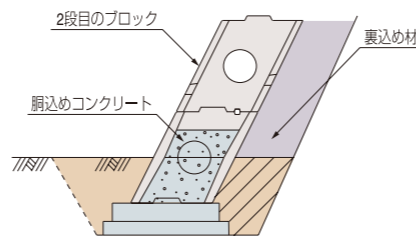
3. 埋め戻し、1段目の胴込めコンクリート打設、裏込め材投入

前面には良質土、背面には前面と同高で不透水性土を埋め戻し、胴込めコンクリートをブロックの上面より20cm程度下げた位置まで打設します。最後に裏込め材を投入し、十分に転圧します。



4. 2段目の据付け、裏込め材投入

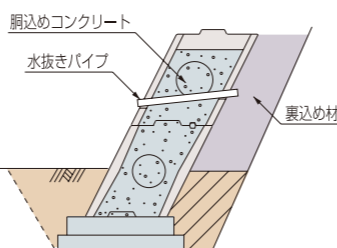
2段目のブロックを据付け、裏込め材を投入し、十分に転圧します。



5. 2段目の胴込めコンクリート、裏込め材の施工

水抜きパイプを設置し、ブロック上面より20cm程度下げた位置までコンクリートを打設します。

※ブロック控厚が75cm以上の場合、胴込めコンクリート工と裏込め砕石工の工程が入れ替わっても構いません。



6. 天端コンクリートの打設

3段目以降も同様の施工を繰り返し、所定の段数まで施工が終わったら、天端コンクリートを施工します。



施工写真



端部にオプションパネル(特注品)を使用した例



京都府福知山市多保市(SUPER CENTER PLANT-3 福知山店)

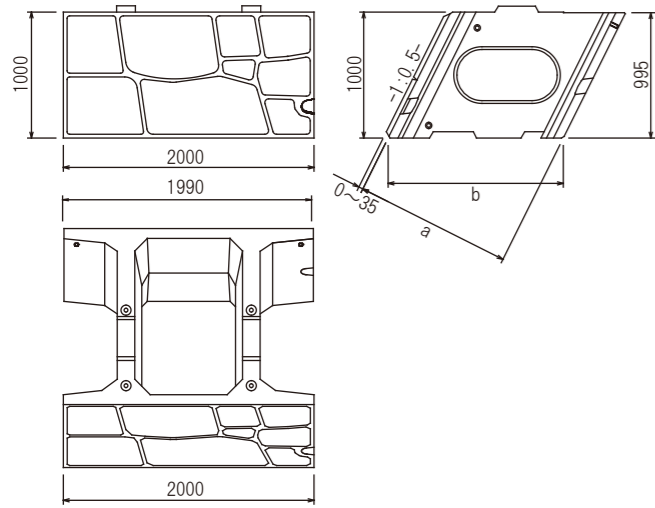


富山県南砺市刀利(砺波土木センター)

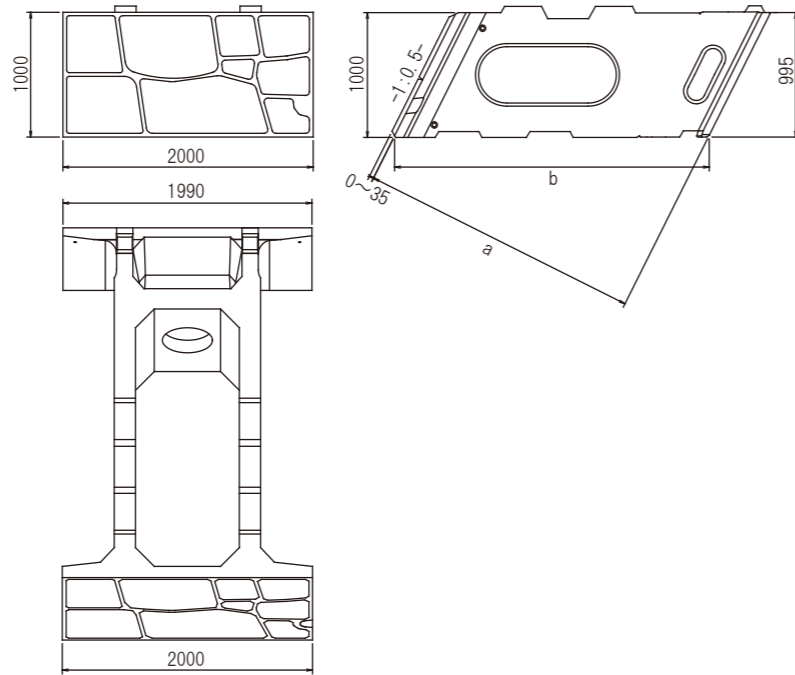
E・ウォール

Aタイプ(1000×2000)

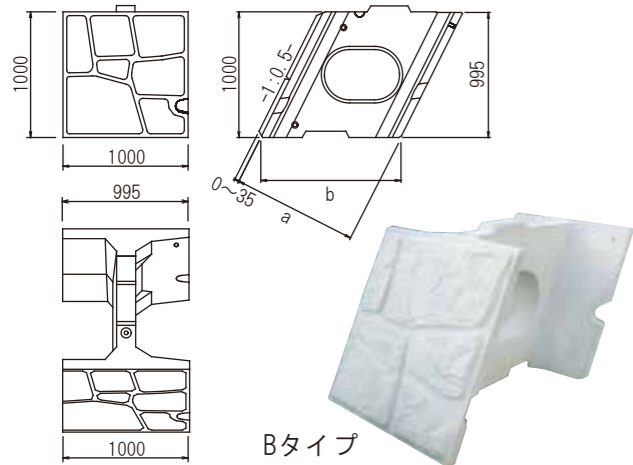
500A~2000A



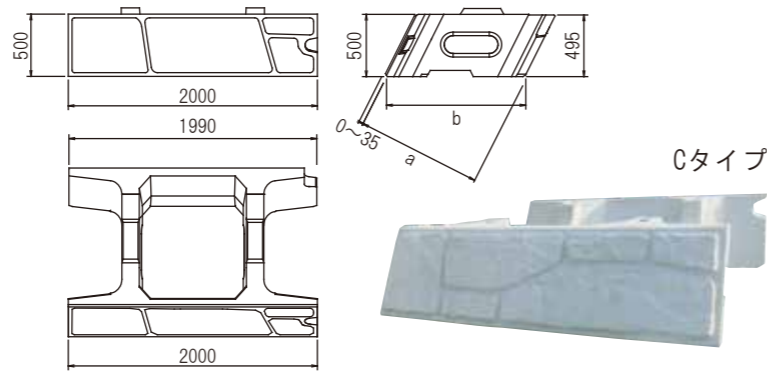
2250A~3000A



Bタイプ(1000×1000)



Cタイプ(500×2000)

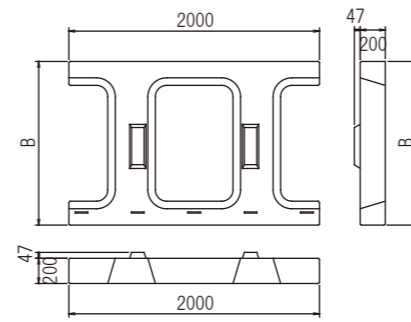


規格	寸法(mm)		標準重量(kg)			胴込コンクリート(m ³)※	
	a	b	Aタイプ	Bタイプ	Cタイプ	10m ² 当り	製品1個当り
500	500	559	1230	565	550	2.728	0.610
750	750	839	1350	670	640	4.996	1.118
1000	1000	1118	1470	760	715	7.254	1.622
1250	1250	1398	1680	780	810	9.352	2.091
1500	1500	1677	1880	930	910	11.458	2.562
1750	1750	1957	2030	1005	985	13.574	3.035
2000	2000	2236	2260	1135	1115	15.725	3.516
2250	2250	2516	2740	-	-	17.374	3.885
2500	2500	2795	2920	-	-	19.525	4.366
2750	2750	3075	3040	-	-	21.707	4.854
3000	3000	3354	3160	-	-	23.970	5.360

10m²当り
E・ウォール
Aタイプ **4.472** 個

※胴込コンクリートの数値は
全てAタイプの値です。

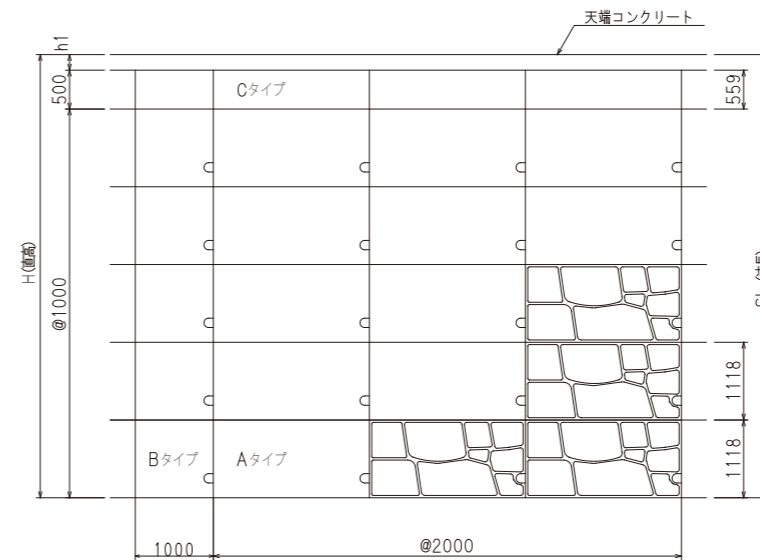
基礎ブロック(E基礎)



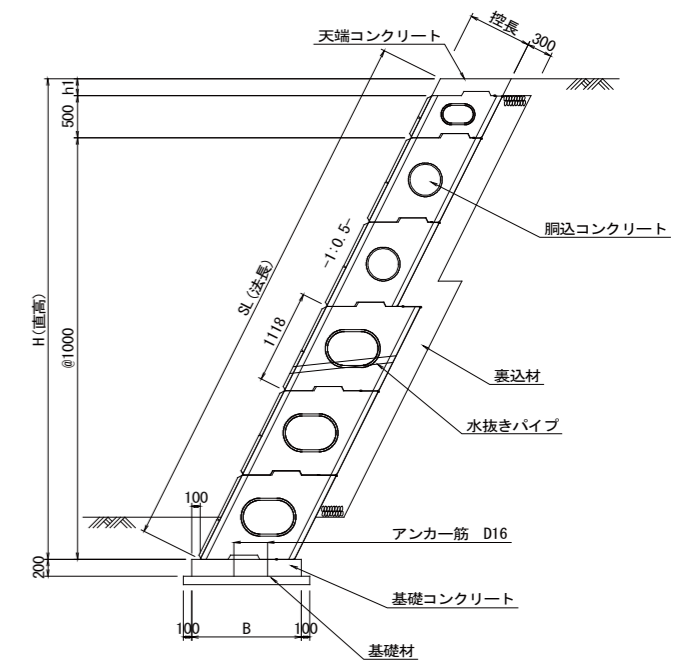
※1500型以上のサイズは、前後分割型となり
現場連結となります。

規格	寸法(mm)		標準重量(kg)	胴込コンクリート(m ³)	
	B			10m当り	製品1個当り
500	700		395	0.544	0.109
750	1000		475	0.988	0.198
1000	1300		605	1.313	0.263
1250	1550		680	1.653	0.331
1500	1850		770	2.061	0.412
1750	2100		840	2.401	0.480
2000	2400		930	2.809	0.562

展開図



断面図



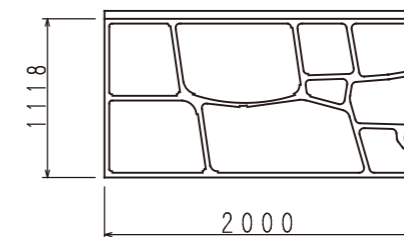
※1:0.5以外の前面勾配でも施工は可能です

パネル・型枠

コンクリートパネル



製品で対応できない部分にご使用
いただける「E・ウォール」専用
パネル(t=10cm)もご用意して
おります。



重量：590kg

発泡スチロール型枠



現場打ち部分や曲線施工にご使用
いただける「E・ウォール」専用
発泡スチロール型枠もご用意して
おります。

サイズ：1000×1118