

NETIS・SK-110001-A

国土交通省 新技術情報提供システム

明 度 証 明 取 得 商 品

テ ク ス チ ャ ー 証 明 取 得 商 品



3分・4分勾配 自立式大型ブロック E ガーディアン



丸高コンクリート工業株式会社

URL <https://www.marucon.co.jp/>

本 社 〒915-0057 福井県越前市矢船町1号6番地 tel. 0778(24)1234 fax. 0778(24)4050

三重事業所 〒514-2106 三重県津市美里町足坂116番地 tel. 059(279)3355 fax. 059(279)2195

230520	本	社	三
	内	外	重
	●		●



丸高コンクリート工業株式会社

3分・4分勾配専用の施工性に優れた自立式大型ブロックです。表面は自然と調和する石模様、擁壁の高さにあわせたサイズバリエーションも豊富で、リサイクル製品も取り揃えております。



Eガーディアン 5つの特長

- 1. あらゆる環境にマッチ**
表面の模様は自然景観にもよくなじむ石模様です。
- 2. 施工が簡単、施工が早い**
3分・4分勾配専用のブロックで、水平自立型のため、安全で施工性に優れています。
- 3. 優れた経済性**
鋼材組立型の製品となっており、製品重量が軽量化されているため、従来より小さい重機での施工が可能となります。
- 4. 信頼の強度**
擁壁全体で土圧を受け止めますので、確かな強度が確保できます。
- 5. 積み手間の削減**
製品1個当りが2㎡強と大きく、積み手間が大幅に削減できます。

※Eガーディアンは、全て受注生産になります。

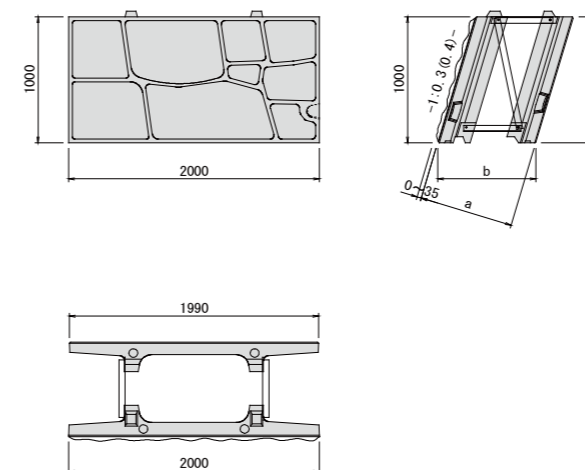
NETIS・SK-110001-A

国土交通省 新技術情報提供システム

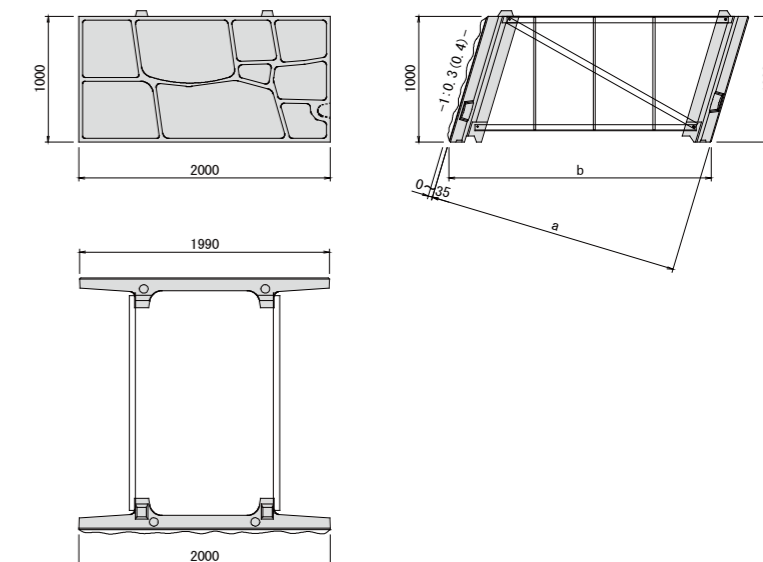


Eガーディアン 規格

Aタイプ(500~1000)



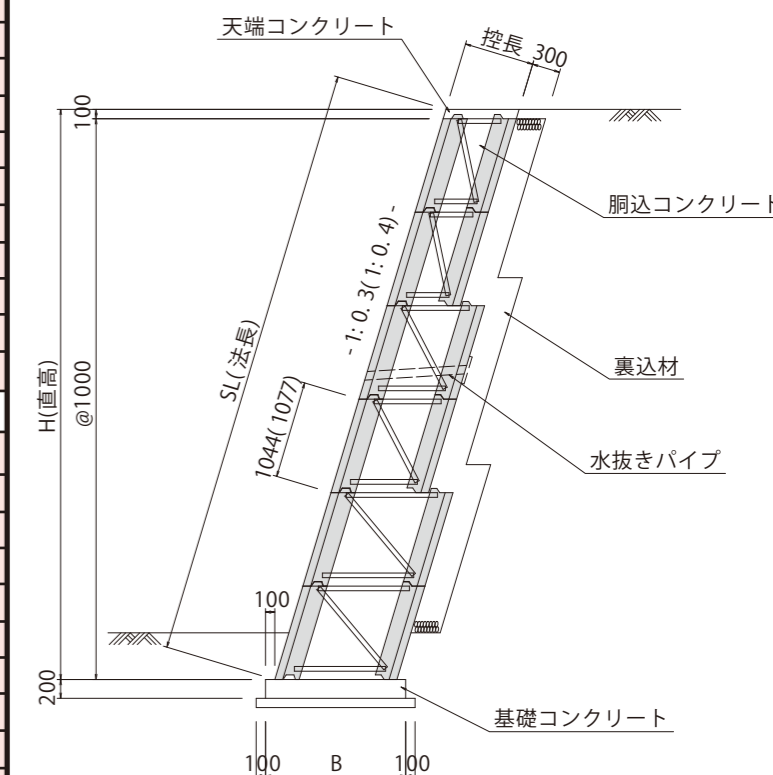
Aタイプ(1250~3000)



規格	寸法(mm)		標準重量(kg)	3分勾配	
	a	b		Aタイプ	胴込コンクリート(m³)※
500	500	522	1248	2.524	0.527
750	750	783	1251	5.024	1.049
1000	1000	1044	1254	7.524	1.571
1250	1250	1305	1257	10.024	2.093
1500	1500	1566	1260	12.524	2.615
1750	1750	1827	1263	15.024	3.137
2000	2000	2088	1266	17.524	3.659
2250	2250	2349	1269	20.024	4.181
2500	2500	2610	1272	22.524	4.703
2750	2750	2871	1275	25.024	5.225
3000	3000	3132	1278	27.524	5.747

規格	寸法(mm)		標準重量(kg)	4分勾配	
	a	b		Aタイプ	胴込コンクリート(m³)※
500	500	539	1287	2.526	0.544
750	750	808	1290	5.026	1.083
1000	1000	1077	1293	7.526	1.621
1250	1250	1346	1296	10.026	2.160
1500	1500	1616	1299	12.526	2.698
1750	1750	1885	1302	15.026	3.237
2000	2000	2154	1305	17.526	3.775
2250	2250	2423	1308	20.026	4.314
2500	2500	2693	1311	22.526	4.852
2750	2750	2962	1314	25.026	5.391
3000	3000	3231	1317	27.526	5.929

断面図



※胴込コンクリートの一段ごとの打設高は50cm程度としてください。

※ブロック目地と胴込コンクリートの打継面をずらして施工してください。