

エッジガード



保管・取扱いに関する注意事項

- 製品本来の目的・仕様以外でご使用になると危険ですので十分注意してください。
- 作業時には関係者以外の方が現場に立ち入らないように十分注意してください。
- リフト及びクレーンでの製品の移動時は荷崩れしないよう、静かに移動してください。
- 施工用具(吊りワイヤー、金具等)は使用前に十分に点検を行ってください。
- 施工用具の製品への取り付けは確実に行ってください。
- 重量物ですので、据え付け吊り込み中は、製品の下に入らないでください。
- 現場での作業時には、適切な保護具(ヘルメット、手袋、安全靴)をご使用ください。

カタログご利用にあたってのお願い

- このカタログに掲載の製品は、令和5年5月現在のものです。
- このカタログは、当社取り扱い製品の主要事項を掲載したものです。
詳しい説明、使用図面等さらに詳しい資料を必要とされる場合には、担当者までお申し付けください。
- 掲載製品の中で、一部取り扱いできない地区・地域があります。
- 掲載製品の規格寸法につきましては、成型寸法となっておりますので表面加工により実寸法とは異なる場合があります。
- 単体図・展開図・断面図は参考例ですので、ご使用にあたっては設置場所、設置条件を考慮してください。
- 製品質量は参考値のため、仕様材料(セメント・骨材等)により、若干の変動があります。
- カタログ以外の製品、および特注品についても、設計・製作いたします。担当者までお申し付けください。
- 掲載製品の色につきましては、印刷の関係上、実物とは多少異なる場合があります。



丸高コンクリート工業株式会社

URL <https://www.marucon.co.jp/>

本 社 〒915-0057 福井県越前市矢船町1号6番地 tel. 0778(24)1234 fax. 0778(24)4050
三重事業所 〒514-2106 三重県津市美里町足坂116番地 tel. 059(279)3355 fax. 059(279)2195

230520	本	社	三
	内	外	重
	●		●



丸高コンクリート工業株式会社

エッジガード 4つの特長

1. 多様な工種に対応可能

天端工・横帯工・境界工など、多様な工種に対応します。

2. 品質の均一化

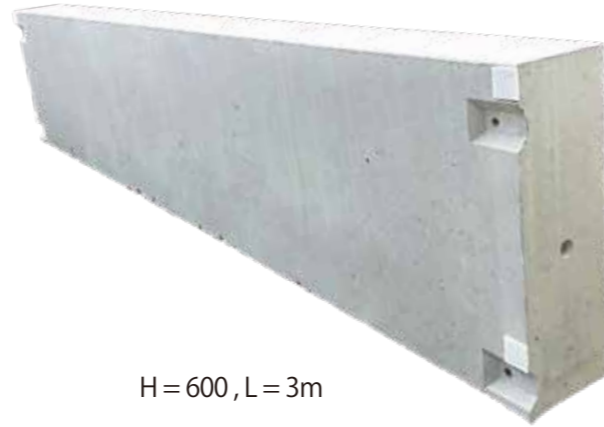
厳密な品質管理のもとで生産されている工場製品の為、規格・強度など品質が均一です。

3. 施工が容易

ブロック同士をプレートとボルトで連結することが出来、施工時の位置決めが容易です。

4. 工期の短縮

型枠作業、コンクリート養生作業は一切必要なく、工期短縮が図れます。



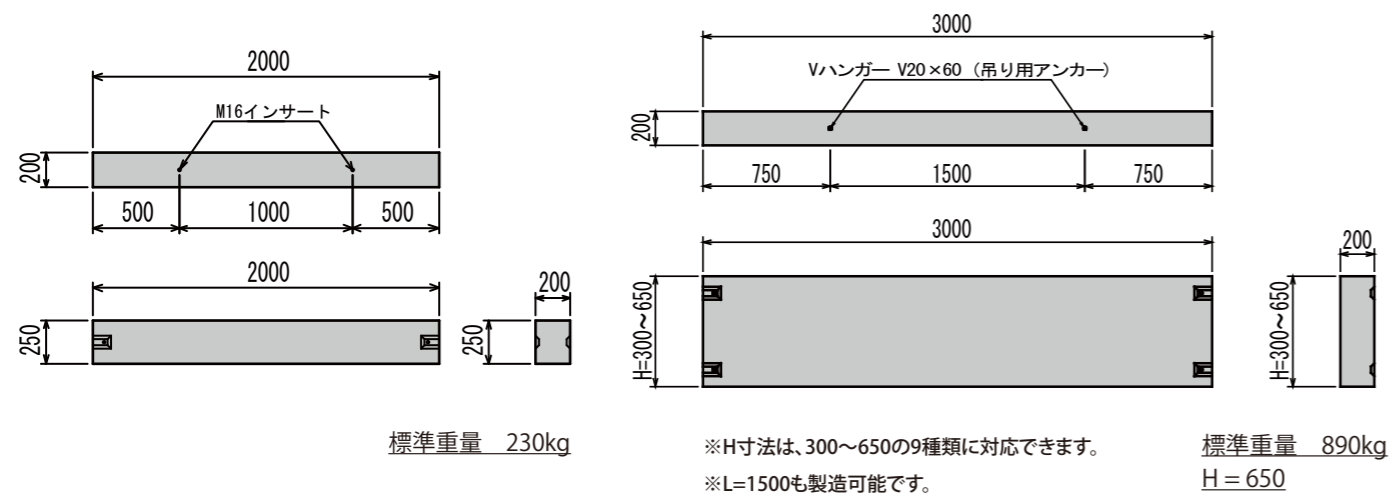
H = 600, L = 3m

※エッジガードは、すべて受注生産になります。

※化粧タイプも製造可能です。

エッジガード

名称	L (mm)	H (mm)	製品重量
H250	2000	250	230kg
H300	3000	300	410kg
H350	"	350	480kg
H400	"	400	550kg
H450	"	450	620kg
H500	"	500	690kg
H550	"	550	755kg
H600	"	600	820kg
H650	"	650	890kg



現場写真

■ 天端工として



施工中

■ 横帯工として



施工中

■ 境界工として



施工中

垂直吊り専用治具取付方法

治具を入れて押し込み右に廻して手を放す。

① → ② → ③ → ④

