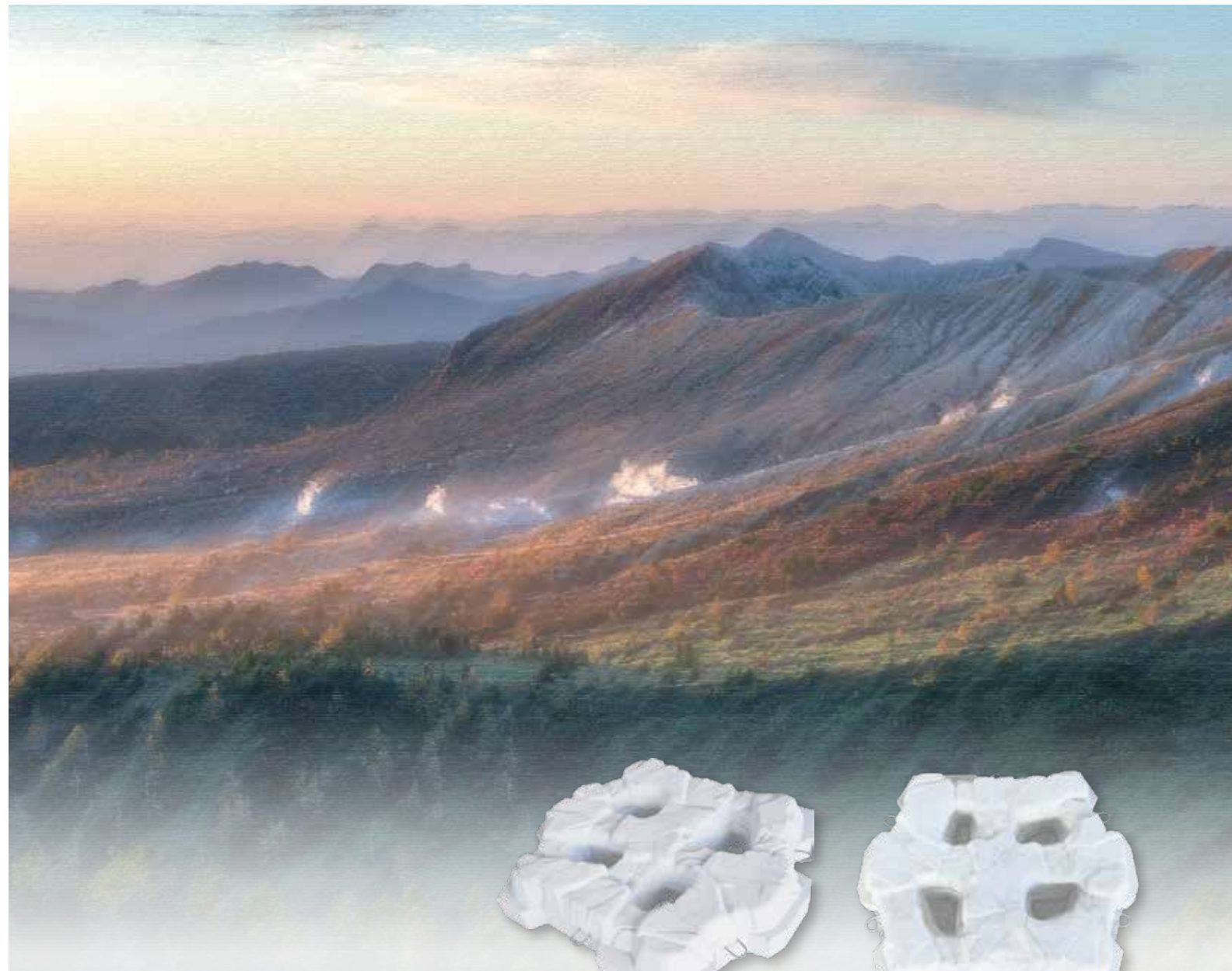


# エコロストーンⅡ



丸高コンクリート工業株式会社

自然石の持つ存在感と重量感を演出するエコロストーンⅡです。ブロック表面は柔らかい陰影を作り出す天然石模様で、景観と調和するよう、着色も可能です。

## エコロストーンⅡ 4つの特長

- 1. 緑豊かな、生物にやさしい環境づくり**  
ブロック本体の空間に客土及び植生ができ、生物の生息空間が確保できます。
- 2. 天然石を思わせる形状**  
自然石の持つ存在感と重量感にあふれ、必要に応じて着色も可能です。
- 3. 施工が簡単、施工が早い**  
吸出し防止材を敷設した上に設置し、連結筋をジョイント材で連結するだけの工法ですので、施工が簡単で工期の短縮が可能です。
- 4. 優れた経済性**  
商品そのものの経済性に加えて、施工が早いいため、利便性に優れています。

※エコロストーンⅡは、全て受注生産になります。

### 護岸ブロックの水理特性値証明書

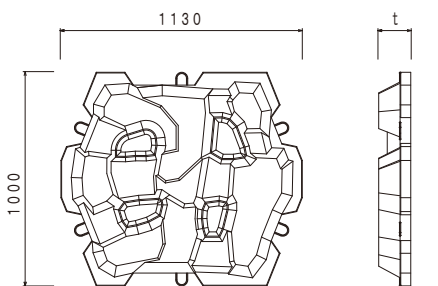


エコロストーンⅡ

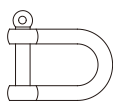


エコポラス

## 単体図



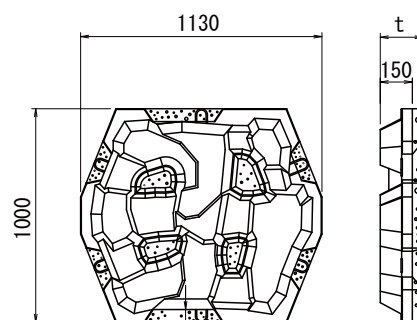
連結筋 φ6  
連結用シャックル (M12)



シャックル (M12)

t	参考重量 (kg)
150	210
200	305
250	410
300	500

### エコポラス

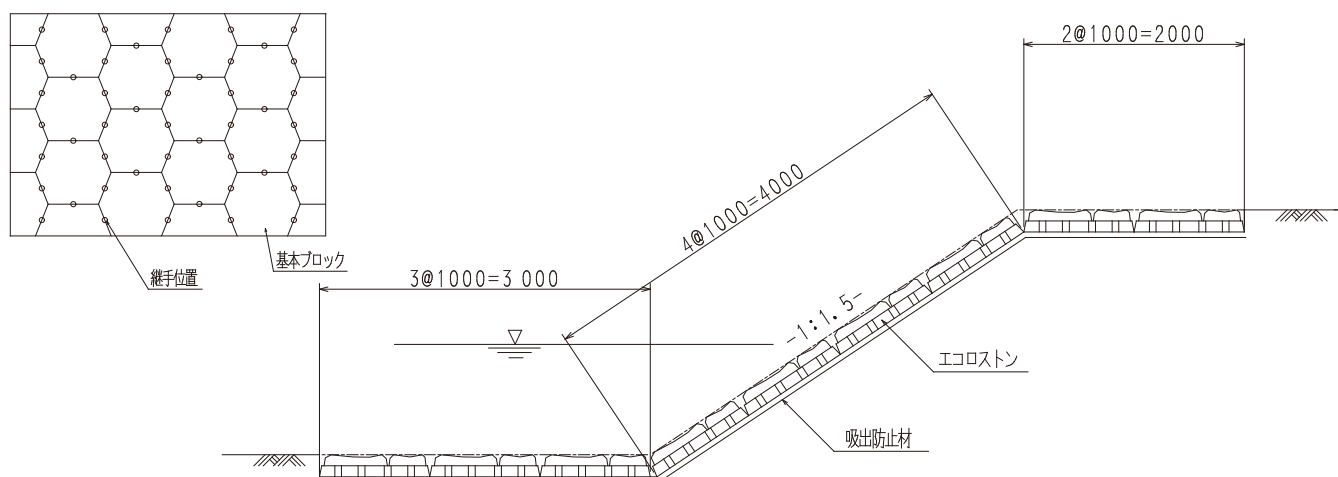


連結筋 φ6  
連結用シャックル (M12)

t	参考重量 (kg)
200	300

ポーラスコンクリート

## 平面展開図及び断面図



## 現場写真



## 数量表

10m<sup>2</sup>当り

材 料	形状寸法	全数量	単位	適 要
	規 格			
エコロストーンⅡ	C型	10	個	
連結用シャックル	M12	30	〃	
客土量	t-150	0.59	m <sup>3</sup>	
	t-200	0.67	〃	
	t-250	0.70	〃	
	t-300	0.83	〃	
エコポラス客土量	t-200	0	〃	

## 施工要領

### 1. 法面調整

設計通りの法面に均す。



### 2. 製品据え付け

ブロックにワイヤーを胴巻きにし、吊上げて布設する。その際、ブロックを破損しない様に当て物をする。(なお6カ所の連結筋はあくまでも連結用であり、吊り上げ用ではありません。)  
注) 吊り上げ用のワイヤーは、製品の重量に合わせて適切なものを使用して下さい。



### 植生部

エコロストーンⅡの突出部外に客土を布設する。

### 3. 完成



**丸高コンクリート工業株式会社**

URL <https://www.marucon.co.jp/>

本 社 〒915-0057 福井県越前市矢船町1号6番地 tel. 0778(24)1234 fax. 0778(24)4050  
三重事業所 〒514-2106 三重県津市美里町足坂116番地 tel. 059(279)3355 fax. 059(279)2195

	本	社	三
	内	外	重
260225	●		