

## 施工要領

### 1. 法面調整

設計通りの法面に均す。



### 2. 製品据え付け

ブロックにワイヤーを胴巻きにし、吊上げて布設する。その際、ブロックを破損しない様に当て物をする。(なお6カ所の連結筋はあくまでも連結用であり、吊り上げ用ではありません。)  
注) 吊り上げ用のワイヤーは、製品の重量に合わせて適切なものを使用して下さい。



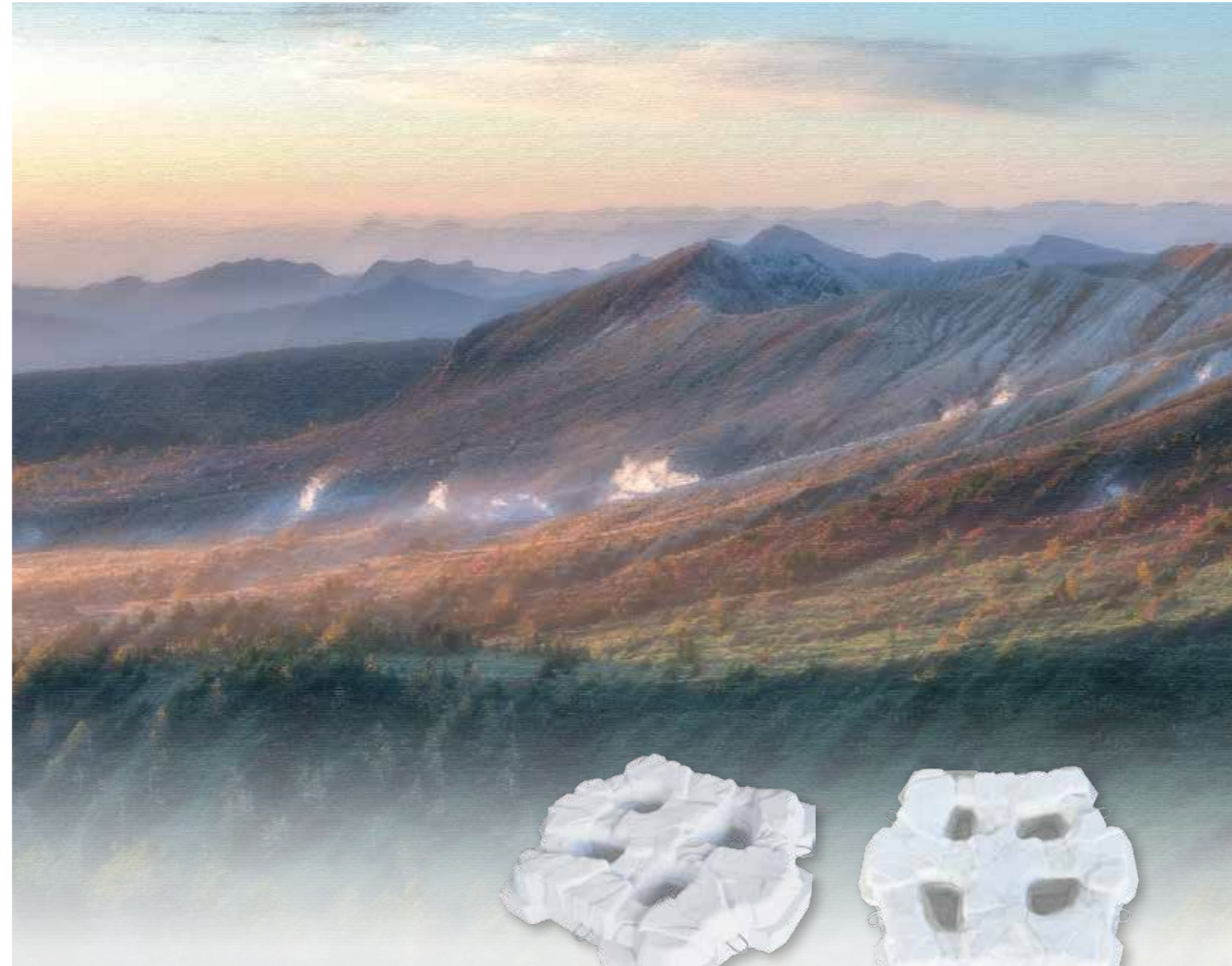
### 植生部

エコロストーンⅡの突出部外に客土を布設する。

### 3. 完成



# エコロストーンⅡ



**丸高コンクリート工業株式会社**

URL <https://www.marucon.co.jp/>

本 社 〒915-0057 福井県越前市矢船町1号6番地 tel. 0778(24)1234 fax. 0778(24)4050  
三重事業所 〒514-2106 三重県津市美里町足坂116番地 tel. 059(279)3355 fax. 059(279)2195

230520	本	社	三
	内	外	重
	●		



**丸高コンクリート工業株式会社**

自然石の持つ存在感と重量感を演出するエコストーンⅡです。ブロック表面は柔らかい陰影を作り出す天然石模様で、景観と調和するよう、着色も可能です。

## エコストーンⅡ 4つの特長

- 1. 緑豊かな、生物にやさしい環境づくり**  
ブロック本体の空間に客土及び植生ができ、生物の生息空間が確保できます。
- 2. 天然石を思わせる形状**  
自然石の持つ存在感と重量感にあふれ、必要に応じて着色も可能です。
- 3. 施工が簡単、施工が早い**  
吸出し防止材を敷設した上に設置し、連結筋をジョイント材で連結するだけの工法ですので、施工が簡単で工期の短縮が可能です。
- 4. 優れた経済性**  
商品そのものの経済性に加えて、施工が早いので、利便性に優れています。

※エコストーンⅡは、全て受注生産になります。

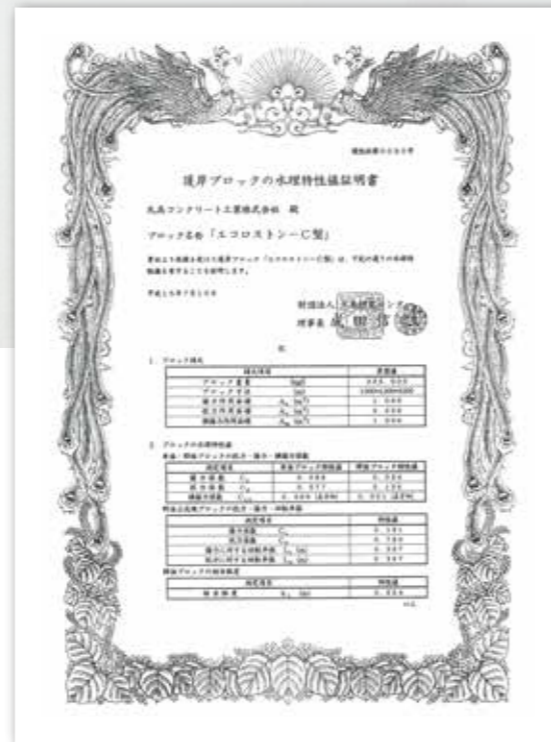


エコストーンⅡ

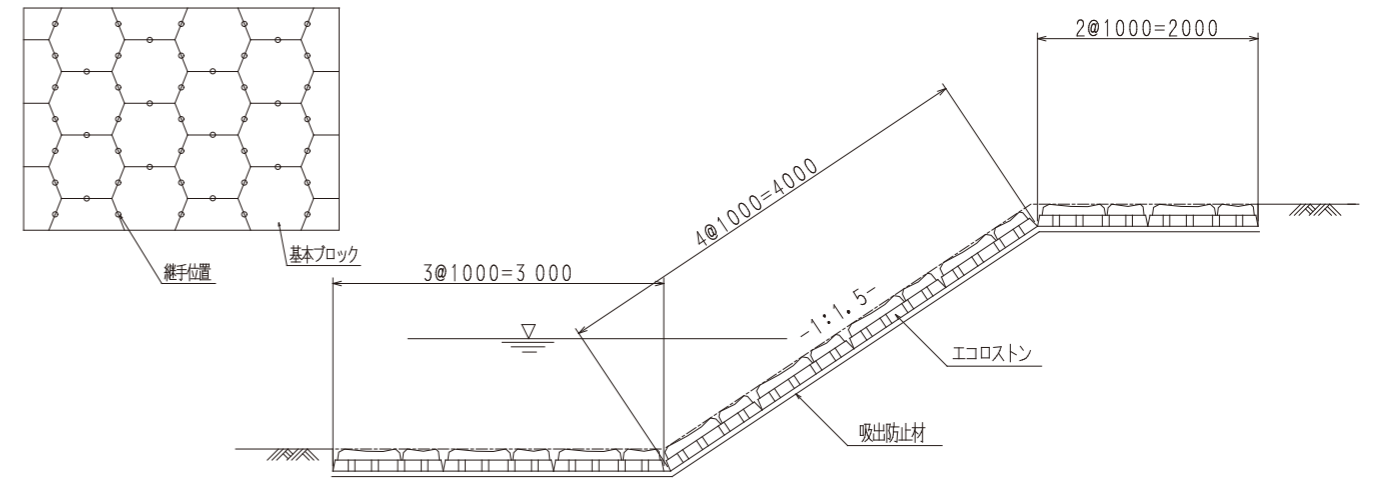


エコプラス

### 護岸ブロックの水利特性値証明書



## 平面展開図及び断面図



## 現場写真



## 数量表

材 料	形状寸法	全数量	単 位	適 要
	規 格			
エコストーンⅡ	C型	10	個	
連結用シャックル	M12	30	〃	

10㎡当り



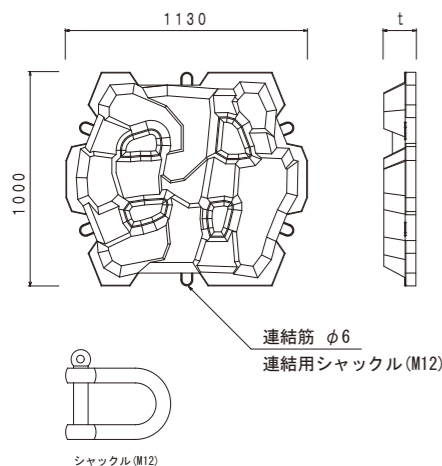
### 保管・取扱いに関する注意事項

- 製品本来の目的・仕様以外でご使用になると危険ですので十分注意してください。
- 作業時には関係者以外の方が現場に立ち入らないように十分注意してください。
- リフト及びクレーンでの製品の移動時は荷崩れしないよう、静かに移動してください。
- 施工用具(吊りワイヤー、金具等)は使用前に十分に点検を行ってください。
- 施工用具の製品への取り付けは確実に行ってください。
- 重量物ですので、据え付け吊り込み中は、製品の下に入らないでください。
- 現場での作業時には、適切な保護具(ヘルメット、手袋、安全靴)をご使用ください。

### カタログご利用にあたってのお願い

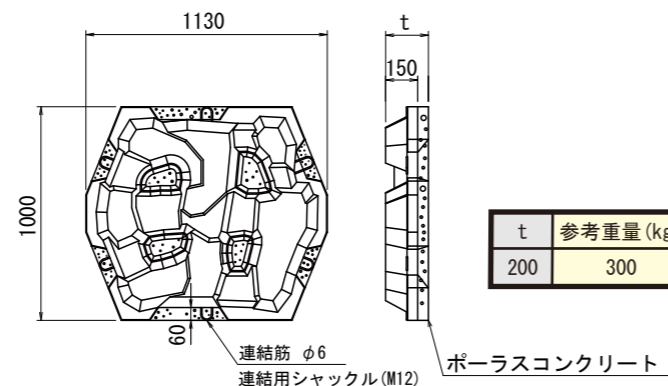
- このカタログに掲載の製品は、令和5年5月現在のものです。
- このカタログは、当社取り扱い製品の主要事項を掲載したものです。詳しい説明、使用図面等さらに詳しい資料を必要とされる場合には、担当者までお申し付けください。
- 掲載製品の中で、一部取り扱いできない地区・地域があります。
- 掲載製品の規格寸法につきましては、成型寸法となっておりますので表面加工により実寸法とは異なる場合があります。
- 単体図・展開図・断面図は参考例ですので、ご使用にあたっては設置場所、設置条件を考慮してください。
- 製品質量は参考値のため、仕様材料(セメント・骨材等)により、若干の変動があります。
- カタログ以外の製品、および特注品についても、設計・製作いたします。担当者までお申し付けください。
- 掲載製品の色につきましては、印刷の関係上、実物とは多少異なる場合があります。

## 単体図



t	参考重量(kg)
150	210
200	305
250	(415)
300	500

### エコプラス



t	参考重量(kg)
200	300